

# 面取框

現場名 \_\_\_\_\_

使用時期: \_\_\_\_\_

A.色番 \_\_\_\_\_

No.

W=

H=

L=

面取り2.5mm

$$\text{本} \times \text{¥} \overset{\text{単価}}{\text{ }} = \text{¥} \overset{\text{合計}}{\text{ }}$$

- ・背面小口磨き 有 ・ 無
- ・切欠 有 ・ 無

A.色番 \_\_\_\_\_

No.

W=

H=

L=

面取り2.5mm

$$\text{本} \times \text{¥} \overset{\text{単価}}{\text{ }} = \text{¥} \overset{\text{合計}}{\text{ }}$$

- ・背面小口磨き 有 ・ 無
- ・切欠 有 ・ 無

A.色番 \_\_\_\_\_

No.

W=

H=

L=

面取り2.5mm

$$\text{本} \times \text{¥} \overset{\text{単価}}{\text{ }} = \text{¥} \overset{\text{合計}}{\text{ }}$$

- ・背面小口磨き 有 ・ 無
- ・切欠 有 ・ 無

備考 \_\_\_\_\_

面取框

現場名 \_\_\_\_\_

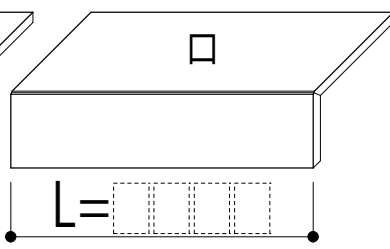
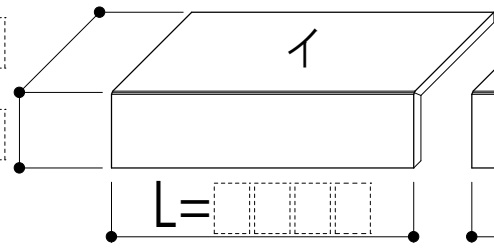
使用時期: \_\_\_\_\_

A.色番 \_\_\_\_\_

No.

W=

H=



面取り2.5mm

イ	<input type="text"/>	本 × ¥	<input type="text"/>	= ¥	<input type="text"/>
ロ	<input type="text"/>	本 × ¥	<input type="text"/>	= ¥	<input type="text"/>

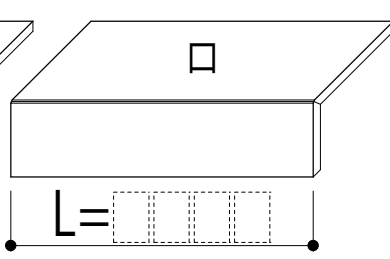
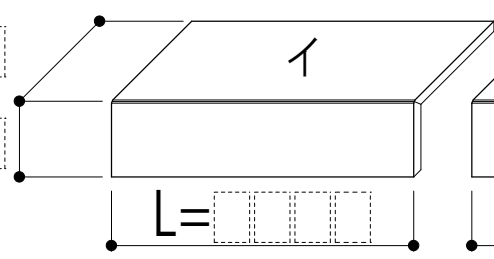
- ・背面小口磨き 有 ・ 無
- ・切欠 有 ・ 無

A.色番 \_\_\_\_\_

No.

W=

H=



面取り2.5mm

イ	<input type="text"/>	本 × ¥	<input type="text"/>	= ¥	<input type="text"/>
ロ	<input type="text"/>	本 × ¥	<input type="text"/>	= ¥	<input type="text"/>

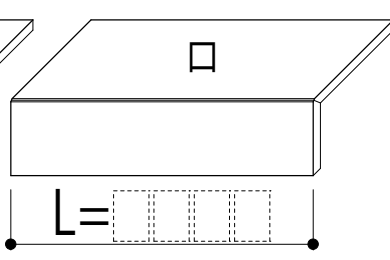
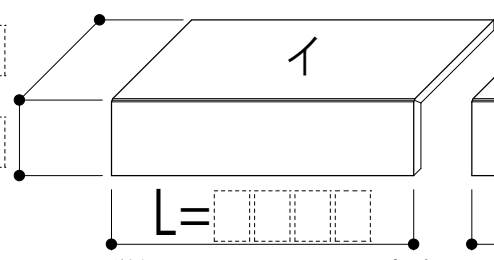
- ・背面小口磨き 有 ・ 無
- ・切欠 有 ・ 無

A.色番 \_\_\_\_\_

No.

W=

H=



面取り2.5mm

イ	<input type="text"/>	本 × ¥	<input type="text"/>	= ¥	<input type="text"/>
ロ	<input type="text"/>	本 × ¥	<input type="text"/>	= ¥	<input type="text"/>

- ・背面小口磨き 有 ・ 無
- ・切欠 有 ・ 無

備考 \_\_\_\_\_

# 船底框

現場名 \_\_\_\_\_

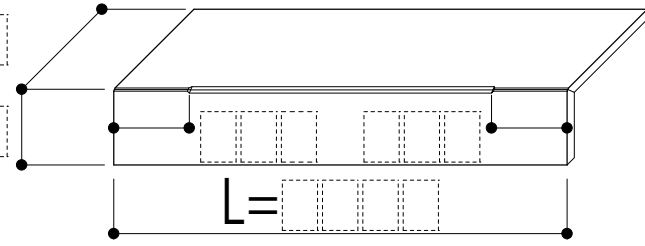
使用時期: \_\_\_\_\_

A.色番 \_\_\_\_\_

No.

W=

H=



船底5mm  
面取り2.5mm

本 × ¥  単価 = ¥  合計

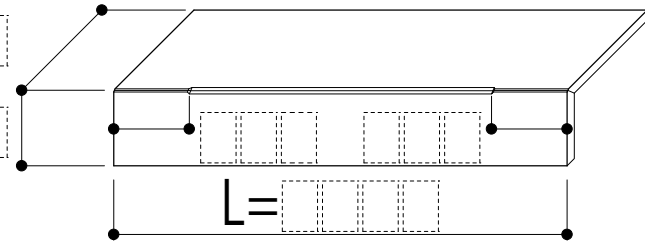
- ・背面小口磨き 有 ・ 無
- ・切欠 有 ・ 無

A.色番 \_\_\_\_\_

No.

W=

H=



船底5mm  
面取り2.5mm

本 × ¥  単価 = ¥  合計

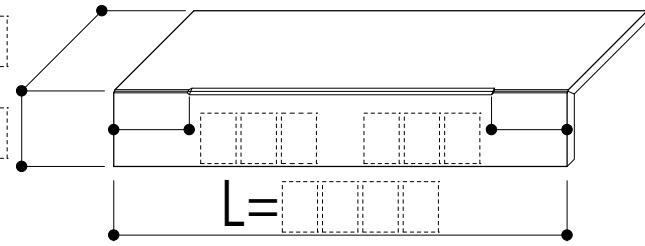
- ・背面小口磨き 有 ・ 無
- ・切欠 有 ・ 無

A.色番 \_\_\_\_\_

No.

W=

H=



船底5mm  
面取り2.5mm

本 × ¥  単価 = ¥  合計

- ・背面小口磨き 有 ・ 無
- ・切欠 有 ・ 無

備考 \_\_\_\_\_

船底框

現場名 \_\_\_\_\_

使用時期: \_\_\_\_\_

A.色番 \_\_\_\_\_

No.  W=

H=

船底5mm  
面取り2.5mm

単価 合計

イ	<input type="text"/>	本 × ¥	= ¥	<input type="text"/>
ロ	<input type="text"/>	本 × ¥	= ¥	<input type="text"/>

- ・背面小口磨き 有 ・ 無
- ・切欠 有 ・ 無

A.色番 \_\_\_\_\_

No.  W=

H=

船底5mm  
面取り2.5mm

単価 合計

イ	<input type="text"/>	本 × ¥	= ¥	<input type="text"/>
ロ	<input type="text"/>	本 × ¥	= ¥	<input type="text"/>

- ・背面小口磨き 有 ・ 無
- ・切欠 有 ・ 無

A.色番 \_\_\_\_\_

No.  W=

H=

船底5mm  
面取り2.5mm

単価 合計

イ	<input type="text"/>	本 × ¥	= ¥	<input type="text"/>
ロ	<input type="text"/>	本 × ¥	= ¥	<input type="text"/>

- ・背面小口磨き 有 ・ 無
- ・切欠 有 ・ 無

備考 \_\_\_\_\_

船底框

現場名 \_\_\_\_\_

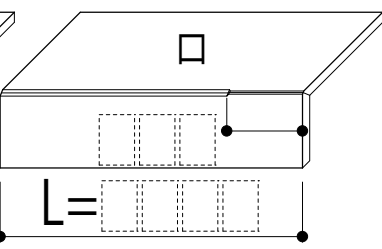
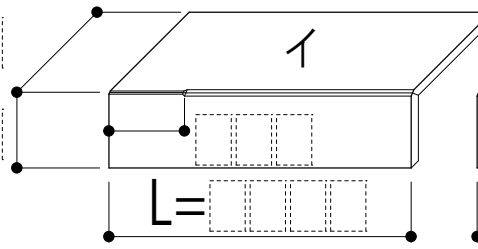
使用時期: \_\_\_\_\_

A.色番

No.

W=

H=



船底5mm  
面取り2.5mm

単価

合計

イ	<input type="text"/>	本 × ¥	= ¥	<input type="text"/>
ロ	<input type="text"/>	本 × ¥	= ¥	<input type="text"/>

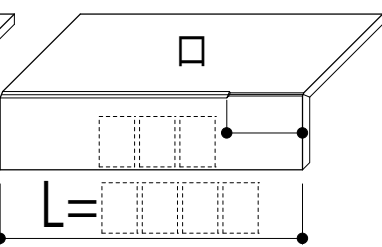
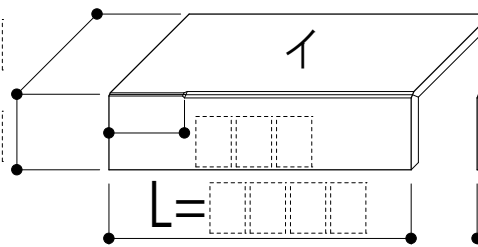
- ・背面小口磨き 有 ・ 無
- ・切欠 有 ・ 無

A.色番

No.

W=

H=



船底5mm  
面取り2.5mm

単価

合計

イ	<input type="text"/>	本 × ¥	= ¥	<input type="text"/>
ロ	<input type="text"/>	本 × ¥	= ¥	<input type="text"/>

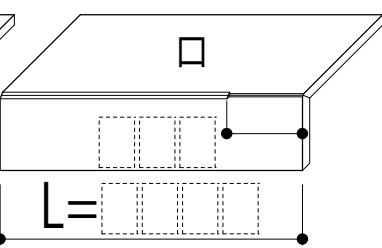
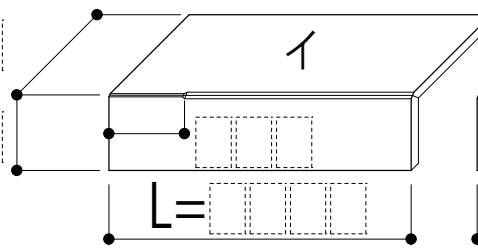
- ・背面小口磨き 有 ・ 無
- ・切欠 有 ・ 無

A.色番

No.

W=

H=



船底5mm  
面取り2.5mm

単価

合計

イ	<input type="text"/>	本 × ¥	= ¥	<input type="text"/>
ロ	<input type="text"/>	本 × ¥	= ¥	<input type="text"/>

- ・背面小口磨き 有 ・ 無
- ・切欠 有 ・ 無

備考

船底框

現場名 \_\_\_\_\_

使用時期: \_\_\_\_\_

A.色番 \_\_\_\_\_

No.  W=

H=

船底5mm  
面取り2.5mm

イ	本	×	¥	=	¥	<input type="text"/>
ロ	本	×	¥	=	¥	<input type="text"/>
ハ	本	×	¥	=	¥	<input type="text"/>

・背面小口磨き 有・無  
・切欠 有・無

A.色番 \_\_\_\_\_

No.  W=

H=

船底5mm  
面取り2.5mm

イ	本	×	¥	=	¥	<input type="text"/>
ロ	本	×	¥	=	¥	<input type="text"/>
ハ	本	×	¥	=	¥	<input type="text"/>

・背面小口磨き 有・無  
・切欠 有・無

A.色番 \_\_\_\_\_

No.  W=

H=

船底5mm  
面取り2.5mm

イ	本	×	¥	=	¥	<input type="text"/>
ロ	本	×	¥	=	¥	<input type="text"/>
ハ	本	×	¥	=	¥	<input type="text"/>

・背面小口磨き 有・無  
・切欠 有・無

備考 \_\_\_\_\_

平框

現場名 \_\_\_\_\_

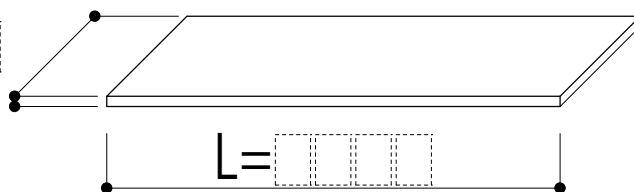
使用時期: \_\_\_\_\_

A.色番 \_\_\_\_\_

No.

W=

H=13.5



長手一方小口磨き

本 × ¥  <sup>単価</sup> = ¥  <sup>合計</sup>

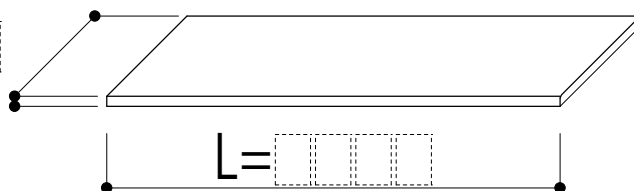
- ・背面小口磨き 有 ・ 無
- ・切欠 有 ・ 無

A.色番 \_\_\_\_\_

No.

W=

H=13.5



長手一方小口磨き

本 × ¥  <sup>単価</sup> = ¥  <sup>合計</sup>

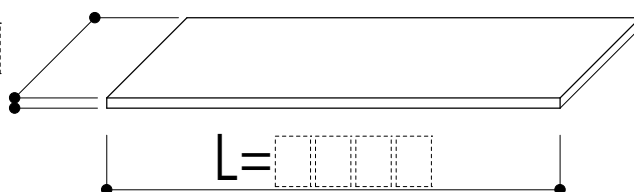
- ・背面小口磨き 有 ・ 無
- ・切欠 有 ・ 無

A.色番 \_\_\_\_\_

No.

W=

H=13.5



長手一方小口磨き

本 × ¥  <sup>単価</sup> = ¥  <sup>合計</sup>

- ・背面小口磨き 有 ・ 無
- ・切欠 有 ・ 無

備考 \_\_\_\_\_

# L型框

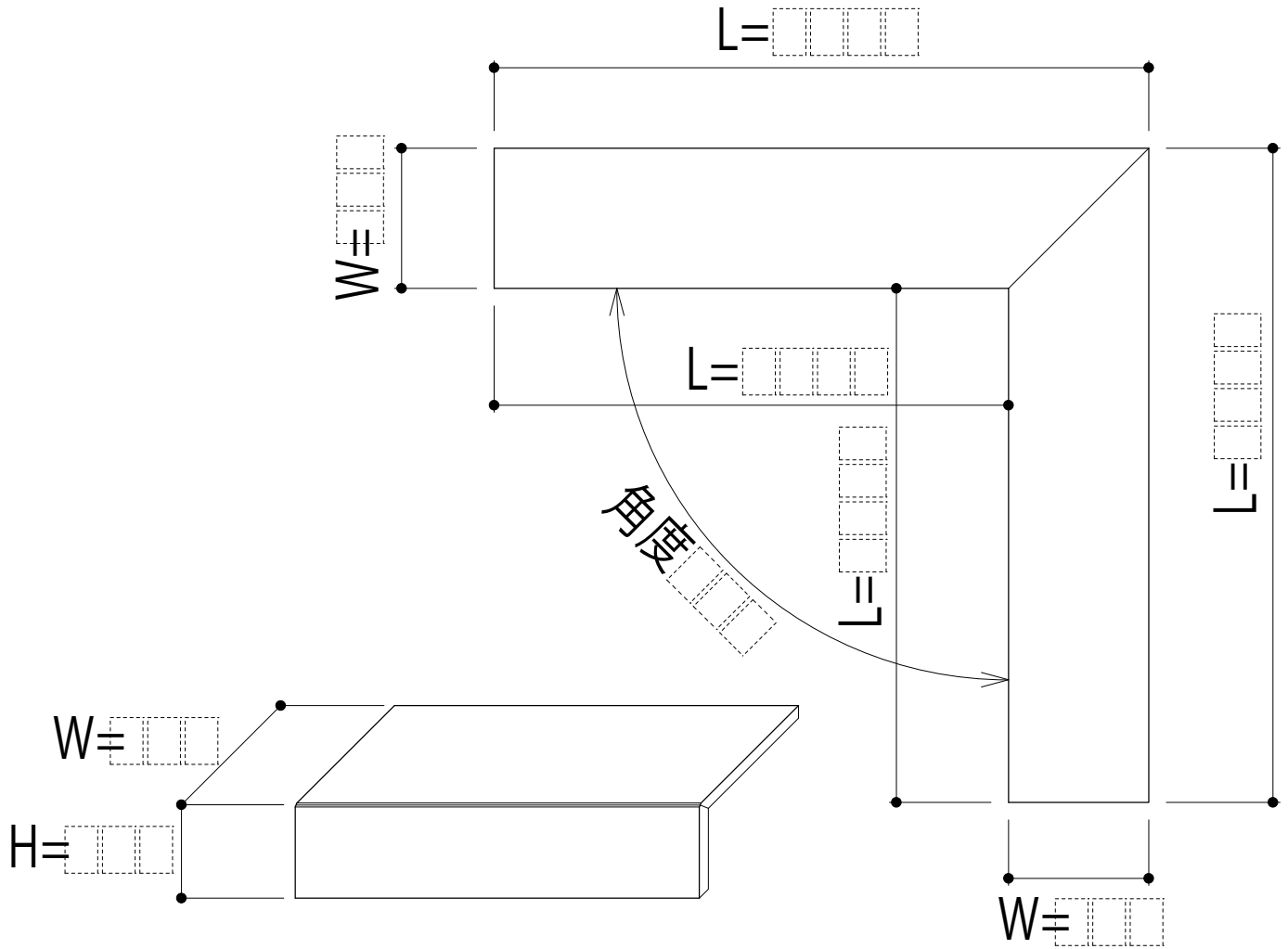
現場名 \_\_\_\_\_

色番 \_\_\_\_\_

使用時期: \_\_\_\_\_

## 【平面】

※立上り面を ▼印にて指示願います



セット × ¥  <sup>単価</sup> = ¥  <sup>合計</sup>

備考 \_\_\_\_\_

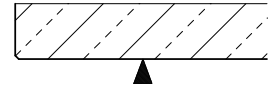


巾木

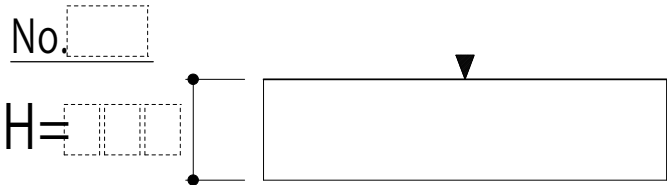
現場名 \_\_\_\_\_

使用時期: \_\_\_\_\_

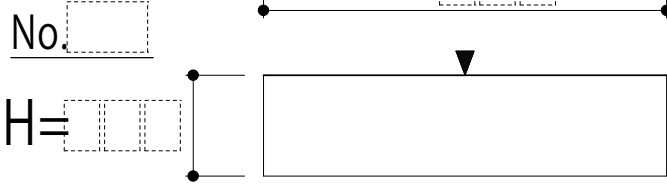
色番 \_\_\_\_\_



【短手小口】

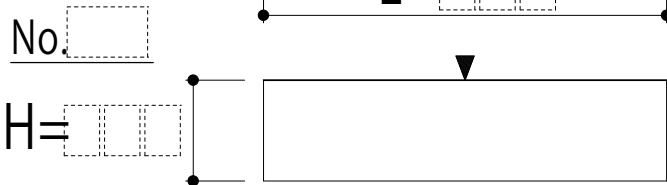


\_\_\_\_\_ 枚 × ¥ \_\_\_\_\_ <sup>単価</sup> = ¥ \_\_\_\_\_ <sup>合計</sup>



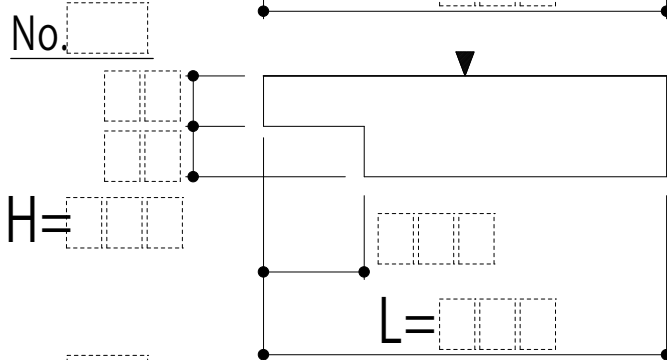
※小口磨きを ▶ にて指示願います

\_\_\_\_\_ 枚 × ¥ \_\_\_\_\_ <sup>単価</sup> = ¥ \_\_\_\_\_ <sup>合計</sup>



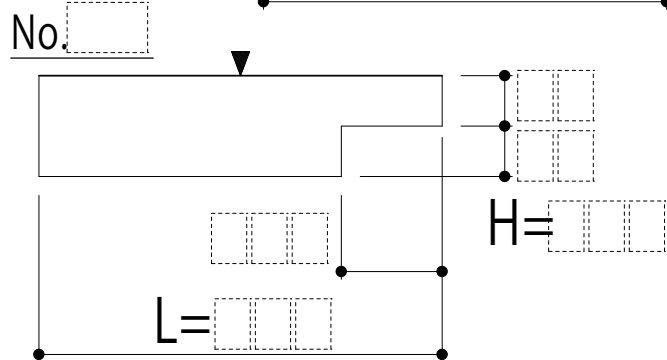
※小口磨きを ▶ にて指示願います

\_\_\_\_\_ 枚 × ¥ \_\_\_\_\_ <sup>単価</sup> = ¥ \_\_\_\_\_ <sup>合計</sup>



※小口磨きを ▶ にて指示願います

\_\_\_\_\_ 枚 × ¥ \_\_\_\_\_ <sup>単価</sup> = ¥ \_\_\_\_\_ <sup>合計</sup>



※小口磨きを ▶ にて指示願います

\_\_\_\_\_ 枚 × ¥ \_\_\_\_\_ <sup>単価</sup> = ¥ \_\_\_\_\_ <sup>合計</sup>

備考 \_\_\_\_\_

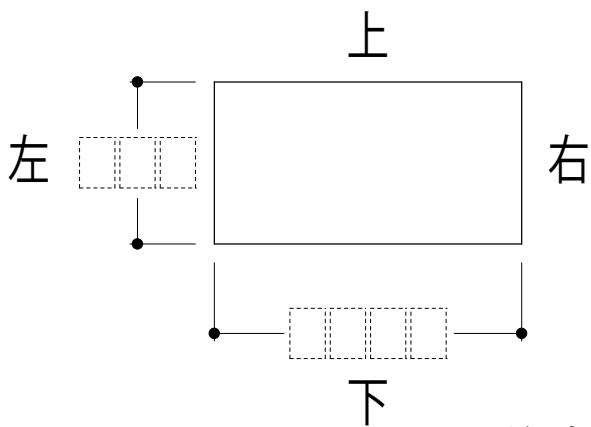
# 加工注文書

現場名 \_\_\_\_\_

使用時期: \_\_\_\_\_

品番 \_\_\_\_\_

No.



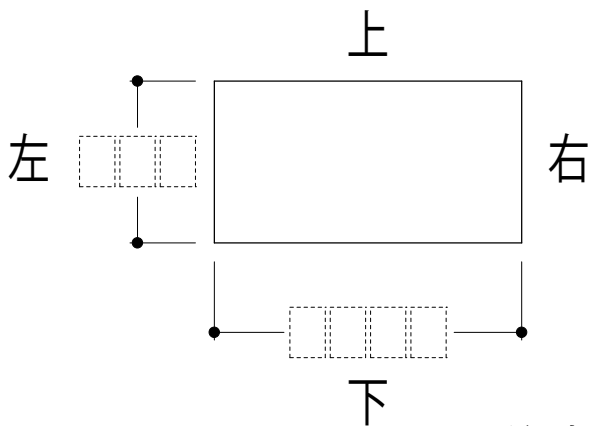
- ・石目の流れ 縦 横
- ・小口磨き  右 左 上 下
- ・小口厚キメ  右 左 上 下  mm
- ・トメ加工  右 左 上 下
- ・角面加工  右 左 上 下  mm
- ・切欠加工  右 左 上 下

注文枚数  枚 × ¥  <sup>単価</sup> = ¥  <sup>合計</sup>

備考 \_\_\_\_\_

品番 \_\_\_\_\_

No.



- ・石目の流れ 縦 横
- ・小口磨き  右 左 上 下
- ・小口厚キメ  右 左 上 下  mm
- ・トメ加工  右 左 上 下
- ・角面加工  右 左 上 下  mm
- ・切欠加工  右 左 上 下

注文枚数  枚 × ¥  <sup>単価</sup> = ¥  <sup>合計</sup>

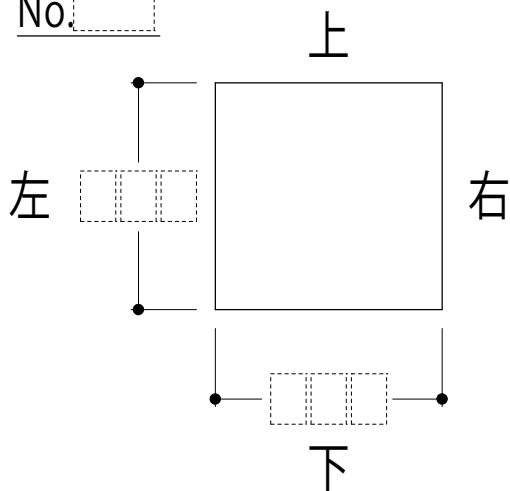
備考 \_\_\_\_\_

現場名 \_\_\_\_\_

品番 \_\_\_\_\_

使用時期: \_\_\_\_\_

No.



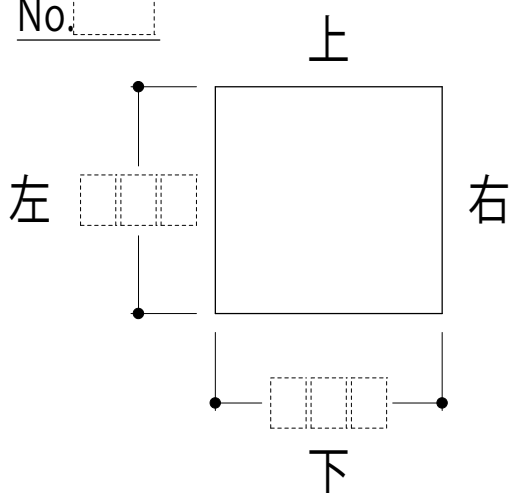
- ・石目の流れ 縦 横
- ・小口磨き  右 左 上 下
- ・小口厚キメ  右 左 上 下  mm
- ・トメ加工  右 左 上 下
- ・角面加工  右 左 上 下  mm
- ・切欠加工  右 左 上 下

注文枚数  枚 × ￥  <sup>単価</sup> = ￥  <sup>合計</sup>

備考 \_\_\_\_\_

品番 \_\_\_\_\_

No.



- ・石目の流れ 縦 横
- ・小口磨き  右 左 上 下
- ・小口厚キメ  右 左 上 下  mm
- ・トメ加工  右 左 上 下
- ・角面加工  右 左 上 下  mm
- ・切欠加工  右 左 上 下

注文枚数  枚 × ￥  <sup>単価</sup> = ￥  <sup>合計</sup>

備考 \_\_\_\_\_