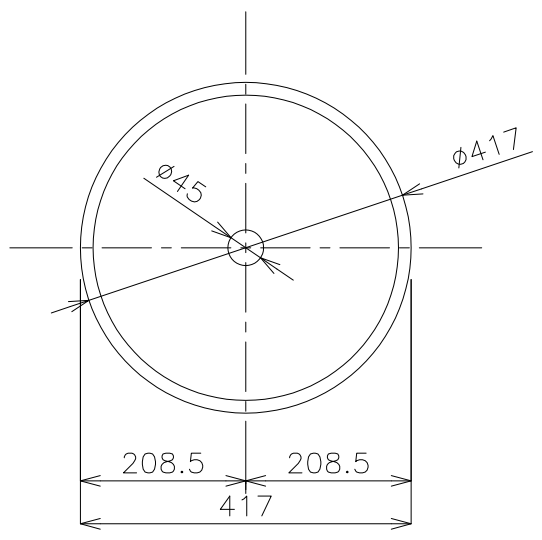
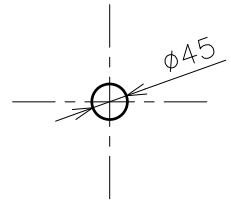


台座寸法

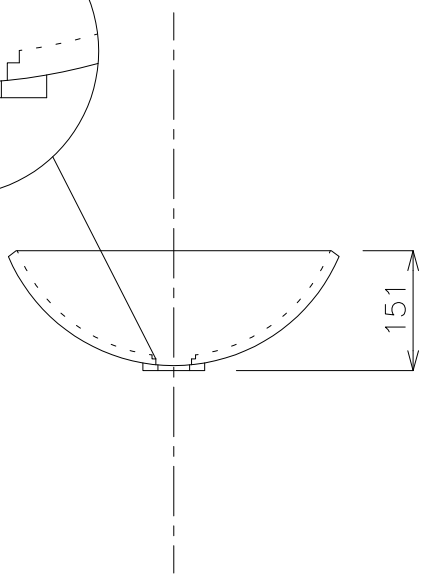
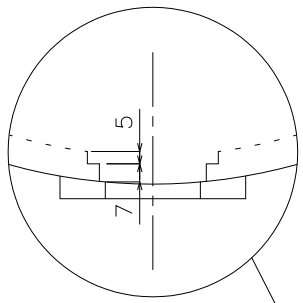


平面図

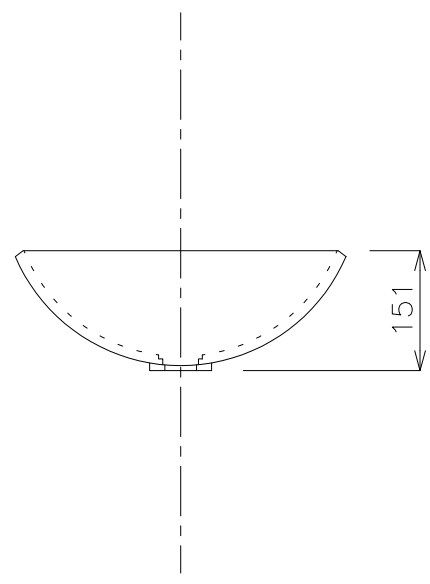


カウンター切込み寸法

断面詳細図



立面図



側面図

タイプ:置き型
 重量:10kg
 容量:4ℓ
 オーバーフロー:無
 ※固定排水栓(長)RP-147.755.5をご使用下さい。(カウンター厚み20mm)
 水栓付属排水栓はご使用できません。



品番	RP-TB15A/RP-Y422BQ11-DB RP-Y422BQ-BK/RP-Y422BQ-CB
名称	ベトロカラーホワイト/ベトロカラーブルー ベトロカラーブラック/ベトロピュアクリア

日付	SCALE	製図	検図	単位 mm
18.07.09 18.07.12	S=1:10	前山 小野		