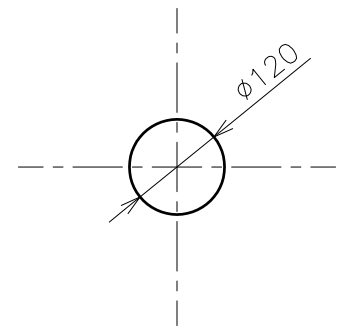
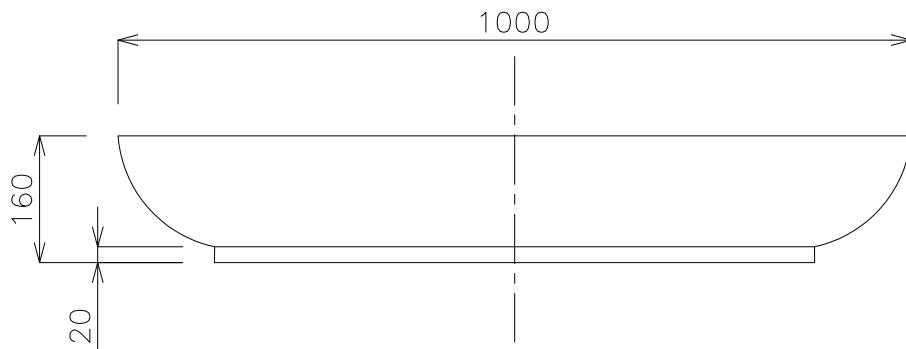


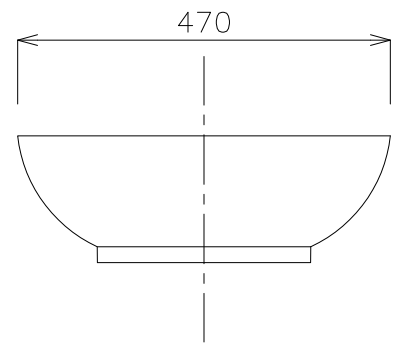
平面図



カウンター開口寸法



立面図



側面図

タイプ:置き型

重量:22kg

オーバーフロー:無

※固定排水栓(短)RP-147.555.5をご使用ください。水栓付属排水栓はご使用できません。

※焼成による寸法誤差が生じることがありますので、あらかじめご了承ください。



品番

GIW-1508201

名称

デュオ1000

日付

17.11.24
18.01.22
18.11.30

SCALE

S=1:10

製図

小野
前山
小野



検図

単位
mm