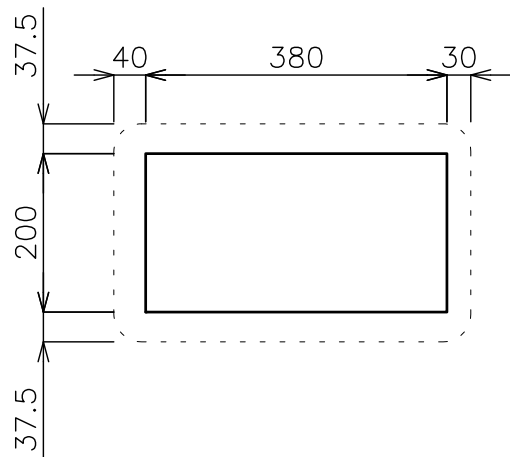
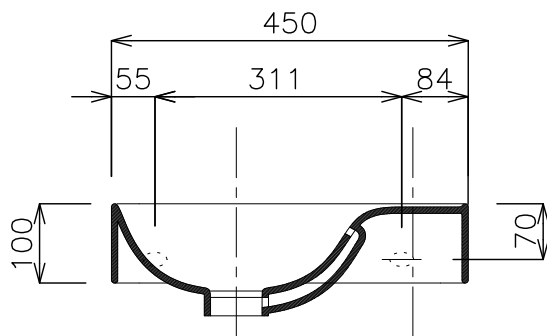


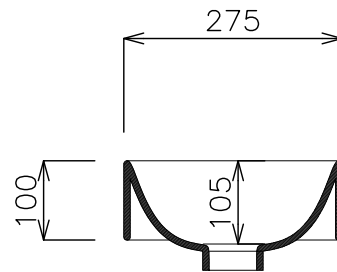
平面図



カウンター開口寸法



立面図



側面図

<洗面ボウル>

タイプ: 壁付け型, 置き型

オーバーフロー: 有

※固定排水栓(長)オーバーフロー用スロット付RP-147.705.5をご利用ください。

※焼成による寸法誤差が生じることがありますので、あらかじめご了承ください。

※壁取付する場合は、付属のネジキットをご使用ください。



品番 GI-LML003

名称 サボン

			単位 mm	
日付	SCALE	製図	検図	
18.01.10 18.12.05	S=1:10	前山 小野		