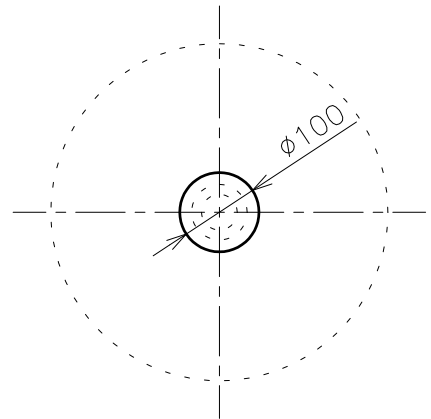
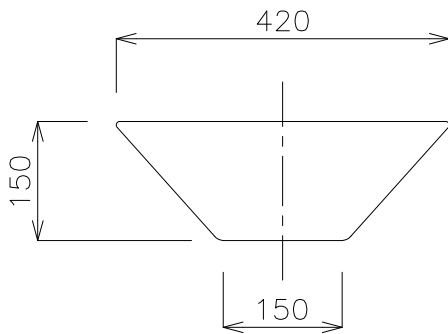


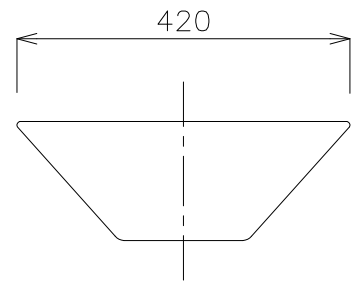
平面図



カウンター開口寸法



立面図



立面図

タイプ:置き型
 重量:8kg
 オーバーフロー:無
 ※固定排水栓(超短)RP-147.355.5をご使用ください。水栓付属排水栓はご使用できません。
 ※焼成による寸法誤差が生じることがありますので、あらかじめご了承ください。



品番 GIF-828

名称 ジュラ

				単位 mm
日付	SCALE	製図	検図	
17.11.24	S=1:10	小野		
17.12.27		前山		
18.11.30		小野		