

水栓取付け確認事項

チェック

1. フレキシブルホースの取付手順

2. ポップアップ水栓の取付方法

3. シャワー水栓の取付方法

4. 排水栓の取付方法

5. 排水管の取付手順

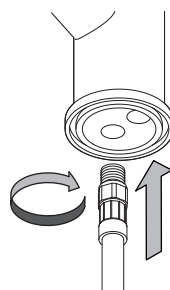
1. フレキシブルホースの取付手順

施工動画



■ ①～④の手順で取付けてください。

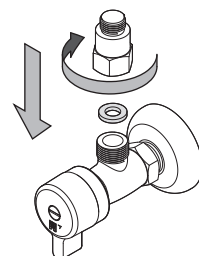
① 蛇口本体に、フレキシブルホースを、手できつくなるまで締め付ける。



チェック!!

手できつく締付ける。

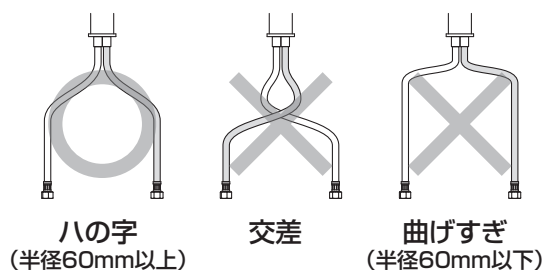
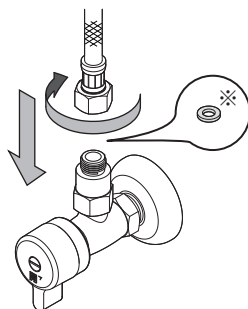
② 逆止弁をレンチ等を使用して止水栓へ取付ける。



チェック!!

レンチ等を使用してきつく締付ける。

③ フレキシブルホースを逆止弁へ取付ける。



※パッキン付きのフレキシブルホースでない場合は、パッキンを入れる

チェック!!

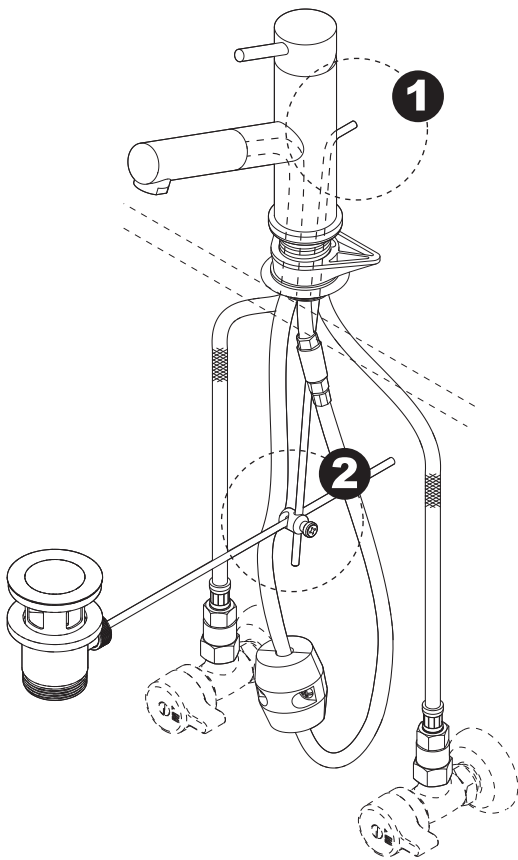
- フレキシブルホースが八の字に広がるよう押さえながら、ナットをレンチ等を使用してきつく締付ける。
- シャワーホースやポップアップ操作棒が付属する水栓の場合、それらが動くスペースが確保されている。

⚠ 注意事項

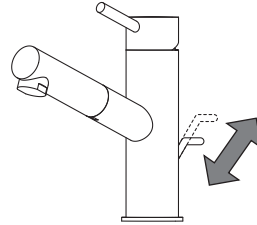
- 一度締めたパッキンは使用せず、新しいパッキンをご使用ください。
- フレキシブルホースの最小曲げ半径は60mmです。

2. ポップアップ水栓の取付方法

施工動画



1 ポップアップ操作棒の動作を確認。

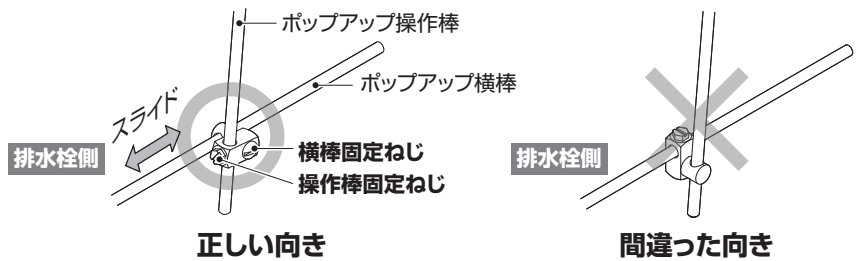


チェック!!

- ポップアップ操作棒はスムーズに動く。

2 ユニバーサルジョイントの取付けを確認。

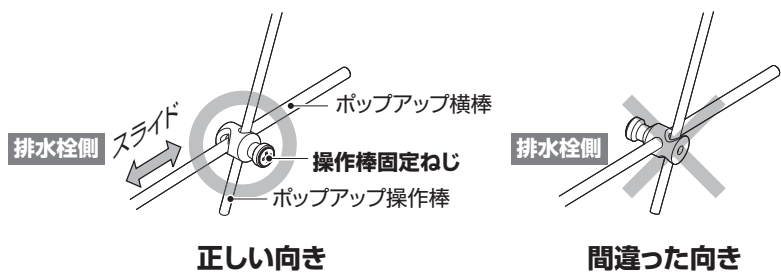
[スチール製ユニバーサルジョイントの場合]



チェック!!

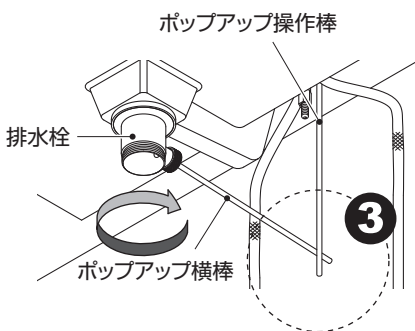
- ジョイントが正しい向きで取付けられている。
- 操作棒固定ねじがしっかり締付けられている。
- 横棒固定ねじが適度に締め付けられている。

[樹脂製ユニバーサルジョイントの場合]



チェック!!

- ジョイントが正しい向きで取付けられている。
- 操作棒固定ねじがしっかり締付けられている。



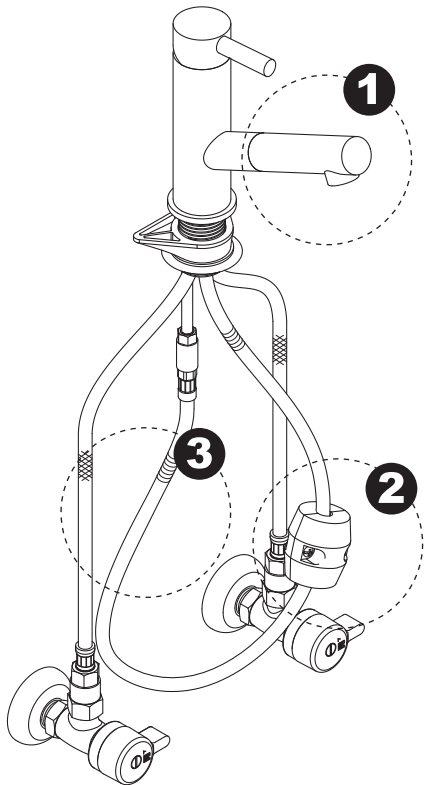
3 排水栓の向き及び締め付けを確認。

チェック!!

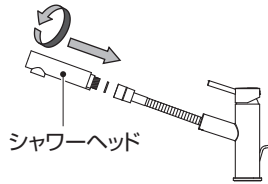
- 排水栓の締め付けを調整し、ポップアップ横棒がポップアップ操作棒に無理なく交差している。

3. シャワー水栓の取付方法

施工動画

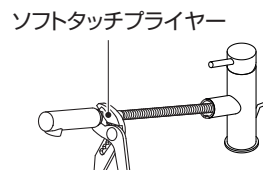


1 シャワーヘッドの取付方法。



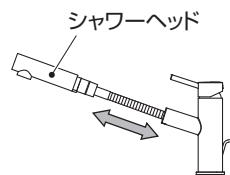
チェック!!

- シャワーヘッドは、はじめに手でしっかりと締め込みます。



チェック!!

- 手で締め込んだ後、ソフトタッチプライヤー等で増し締めします。



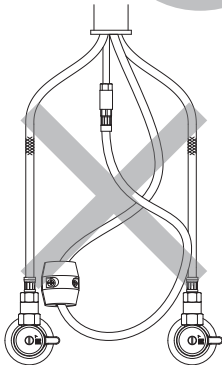
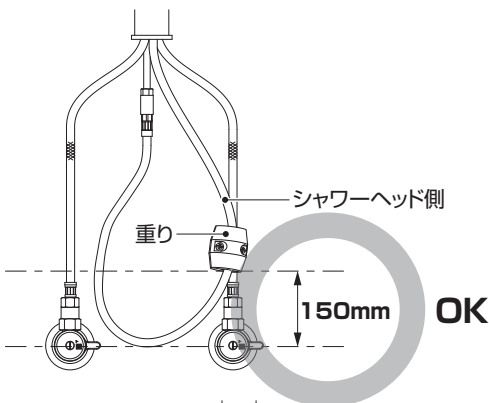
チェック!!

- シャワーヘッドの出し入れはスムーズに行える。

2 重りの取付け位置を確認。

チェック!!

- シャワーホースの最下部から150mmのシャワーヘッド側に重りが取り付いている。
- シャワーホースを引き出した時に、重りがカウンターにぶつからない。



3 シャワーホースの確認。

チェック!!

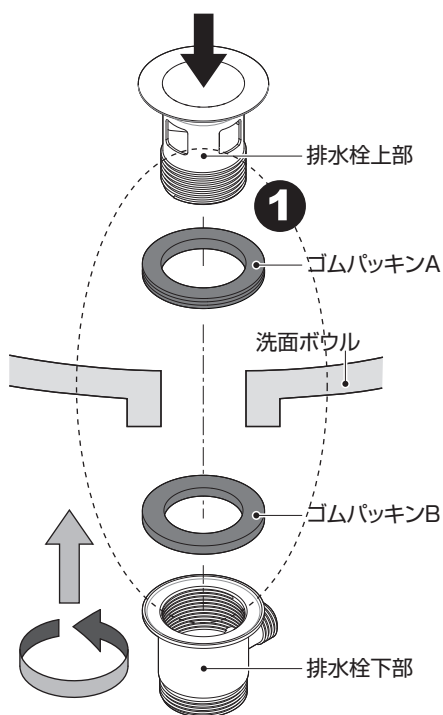
- シャワーホースがねじれていない。

⚠ 注意事項

シャワーホースを引き出しすぎると重りがカウンターにぶつかり、重りがずれる場合があります。

4. 排水栓の取付方法

施工動画

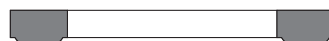


1 ゴムパッキンの取付け位置を確認。

[ゴムパッキンA 断面]



[ゴムパッキンB 断面]

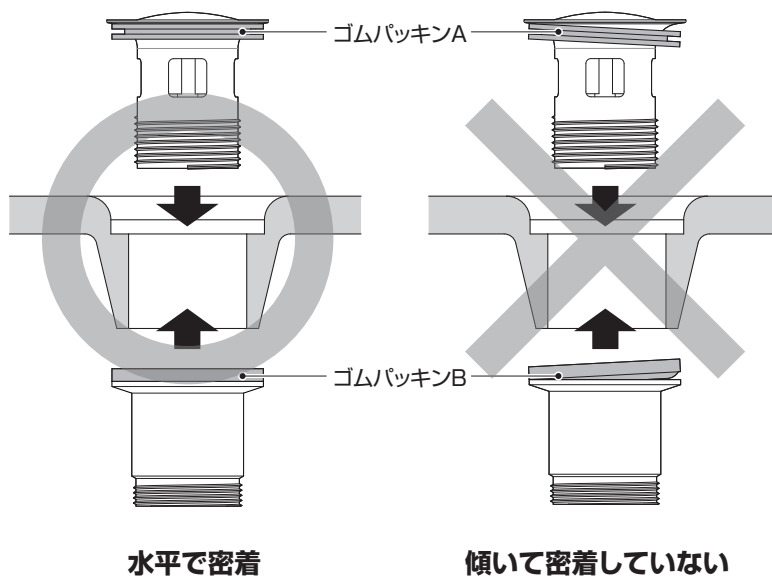
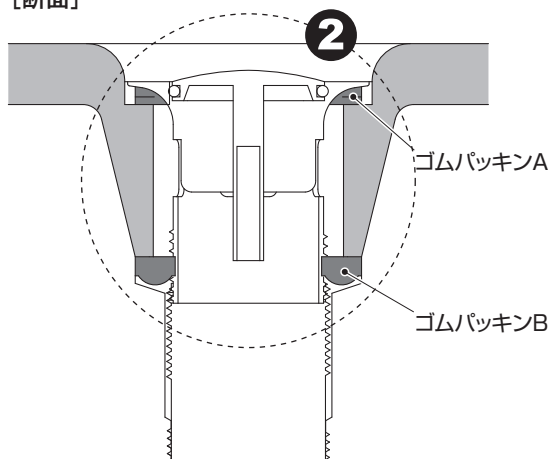


チェック!!

- 排水栓上部にゴムパッキン A、排水栓下部にゴムパッキン B が取付けられている。

2 ゴムパッキンの取付け状態及び水漏れの確認。

[断面]



チェック!!

- ゴムパッキンが水平に密着した状態でねじ込まれている。
- ゴムパッキン A、B と洗面ポウルがすき間なくしっかりと密着している。
- ゴムパッキン B 付近からの水漏れはない。

5. 排水管の取付手順

施工動画

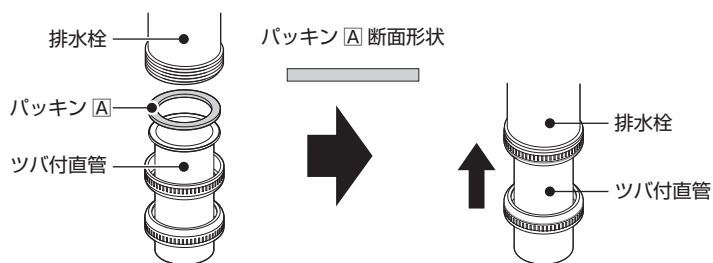


■ ①～③の手順で取付けてください。

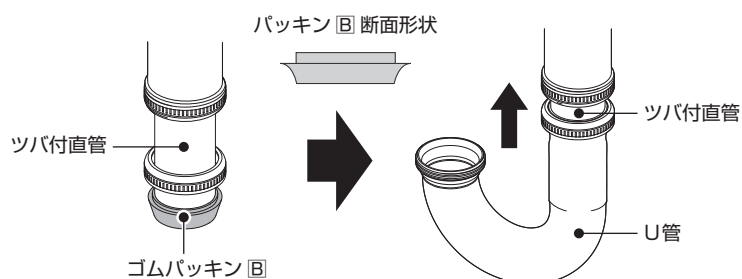
参考：Sトラップ [RP-26.791.5]

※固定リングは全て同形状です。

① 排水栓とツバ付直管を接続する。

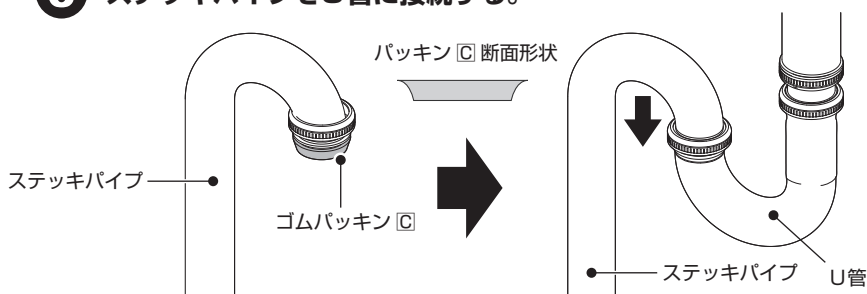


② U管をツバ付直管に接続する。



- U管とつなぐ前にゴムパッキンAをツバ付直管に取付けられている。
- ツバ付直管はU管に深く差し込まれている。

③ ステッキパイプをU管に接続する。



- U管とつなぐ前にゴムパッキンBをステッキパイプに取付けられている。

⚠ 注意事項

必ず ①～③ の手順で接続し、すき間なく合わせ固定してください。
逆の手順で接続すると、排水栓とツバ付直管の間から水漏れするおそれがあります。