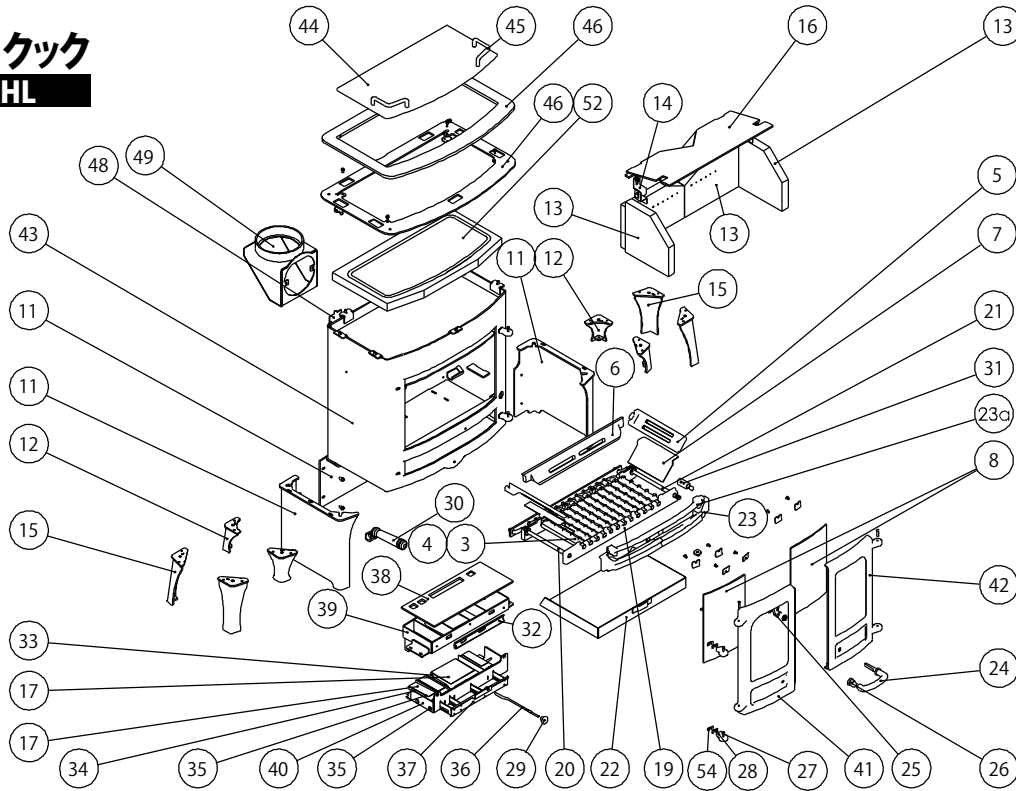


アイランドII-クック HI-CISL02HL



Ver.1

Item	品番	Part No.	Description	Item	品番	Part No.	Description
①*	HI008BY35S	008/BY35S	ガスケットローブ (扉とボディ)	⑲	HI008AY37	008/AY37	エアコントロールノブ
②*		008/FW29	Door Seal Adhesive	⑳	HI010AY34	010/AY34	取外しハンドル
③		002/CG20	Bottom Grate Bar	㉑		002/AY27	Riddler Knob
④		002/CG20S12	Set of Grate Bars (12)	㉒		004/AY21	Air Bypass Slide
⑤		002/CY15	Side Fire Plate	㉓		004/AY22-1P	Primary Air Inlet Flap
⑥		002/BY16	Back Fire Plate	㉔		004/AY22-1S	Secondary/Bypass Air Inlet Flap
⑦		004/BY24	Ash Shedding Plate	㉕		004/AY24-02	Flap Mounting Rod (Inc. Fixings)
⑧	HI006BY18	006/BY18	ガラス	㉖	HI004BY23-07	004/BY23-07	エアコントロールロード
⑨*	HI008AY45	008/AY45	ガスケットローブ (扉とガラス)	㉗		004/AY23	Actuator Assembly
⑩	HI004KV23	004/KV23	ガラス留金具	㉘		008/AY39	Upper Quattro Box Gasket
⑪#		010/BY87	Store Stand	㉙		010/AY20	Upper Quattro Box
⑫#		010/BY12S	Set Short Legs	㉚		010/AY19	Lower Quattro Box
⑬	HI011BY48S	011/BY48S	ブリクセット耐火シリコン付 (シリアルNo.2659~)	㉛#		002/BY01/A	Left Hand Door Assembly
⑭		004/XV30	Brick Retainer	㉜#		002/BY02/A	Right Hand Door Assembly
⑮#		010/BY13S	Set High Legs	㉝		001/WS10	Firebox (Island Iict)
⑯	HI010BY47	010/BY47	パッフルプレート (シリアルNo.2659~)	㉞		010/WS22	Lid
⑰		008/AY26S	Set of Air Inlet Flap Pads	㉟*		008/WS40	Lid Handle
⑱		012/BY33	Mover Bar	㊱		010/WS13	Top Frame
⑲		002/BY30	Carrier Bar	㊲		012/WS11	Serial No. Label
⑳		012/AY13	Idler Rod	㊳#		010/TW33	Vert. Rear Flue Connector (Opt'l Extra)
㉑		012/AY15	Riddler Rod	㊴*		010/BW51	Ash Carrier (Optional Extra)
㉒		004/BY17	Ashpan	㊵*		010/BY83	Smoke Reducing Kit
㉓		002/BY07B	Front Firebar	㊶*		008/WS36	Soapstone Cooktop
㉓a		002/BY08	Deepening Bar	㊷*		010/AY52A	External Air Manifold Kit
㉔	HI008KV16	008/KV16	ハンドル	㊸		004/PY25B	Hinge Post Shim
㉕		002/AY14	Door Catch Cam				
㉖		008/KV13	L.H. Door Knob				
				㉗	HI008BW39S	008/BW39/S	ヒンジピン
				㉘	HI002PY24	002/PY24	ヒンジポスト (シリアルNo.3285~)
				㉙	HI008AY37	008/AY37	エアコントロールノブ
				㉚	HI010AY34	010/AY34	取外しハンドル
				㉛		002/AY27	Riddler Knob
				㉜		004/AY21	Air Bypass Slide
				㉝		004/AY22-1P	Primary Air Inlet Flap
				㉞		004/AY22-1S	Secondary/Bypass Air Inlet Flap
				㉟		004/AY24-02	Flap Mounting Rod (Inc. Fixings)
				㊱	HI004BY23-07	004/BY23-07	エアコントロールロード
				㊲		004/AY23	Actuator Assembly
				㊳		008/AY39	Upper Quattro Box Gasket
				㊴		010/AY20	Upper Quattro Box
				㊵		010/AY19	Lower Quattro Box
				㊶#		002/BY01/A	Left Hand Door Assembly
				㊷#		002/BY02/A	Right Hand Door Assembly
				㊸		001/WS10	Firebox (Island Iict)
				㊹		010/WS22	Lid
				㊺*		008/WS40	Lid Handle
				㊻		010/WS13	Top Frame
				㊼		012/WS11	Serial No. Label
				㊽#		010/TW33	Vert. Rear Flue Connector (Opt'l Extra)
				㊾*		010/BW51	Ash Carrier (Optional Extra)
				㊿*		010/BY83	Smoke Reducing Kit
				1		008/WS36	Soapstone Cooktop
				2		010/AY52A	External Air Manifold Kit
				3		004/PY25B	Hinge Post Shim