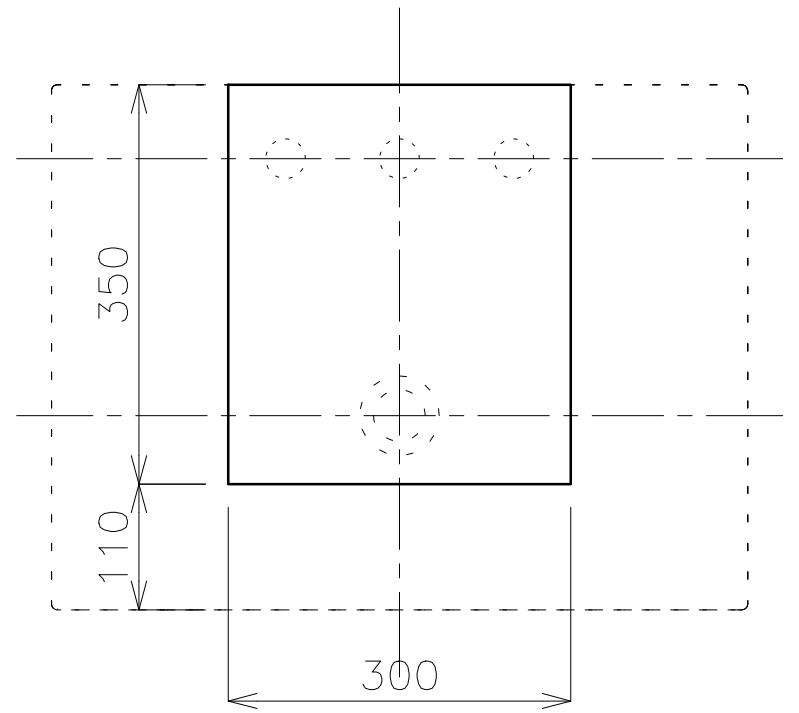
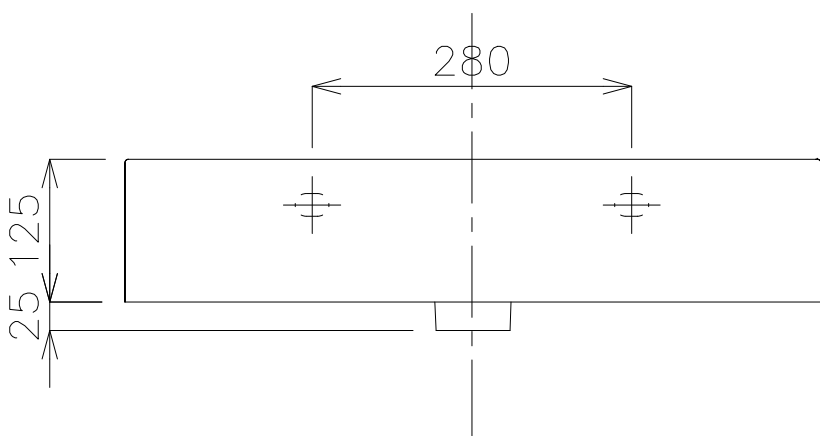


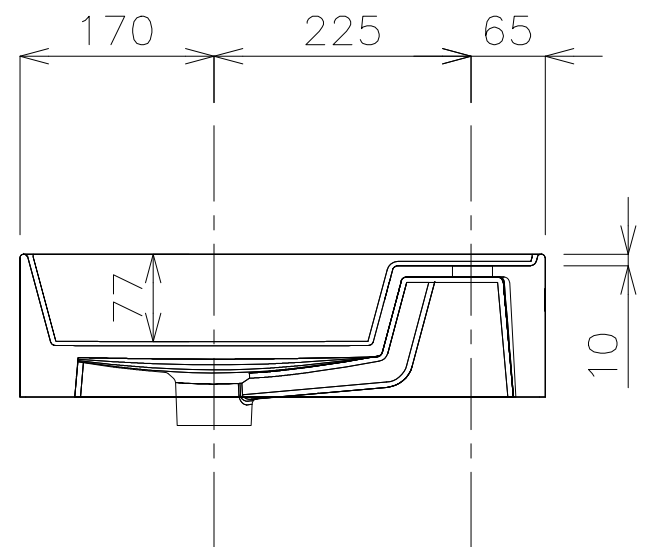
平面図



カウンター開口寸法



立面図



立面図

タイプ:置き型

重量:20kg

容量:12ℓ

オーバーフロー:有

※水栓付属排水栓、またはハンドプッシュ式排水栓(RP-8530.360.5)をご使用ください。

※焼成による寸法誤差が生じることがありますので、予めご了承ください。



品番

TW-04011

名称

TWENTY L 600

日付

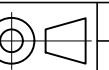
19.07.11

SCALE

S=1:10

製図

小野



検図

単位
mm