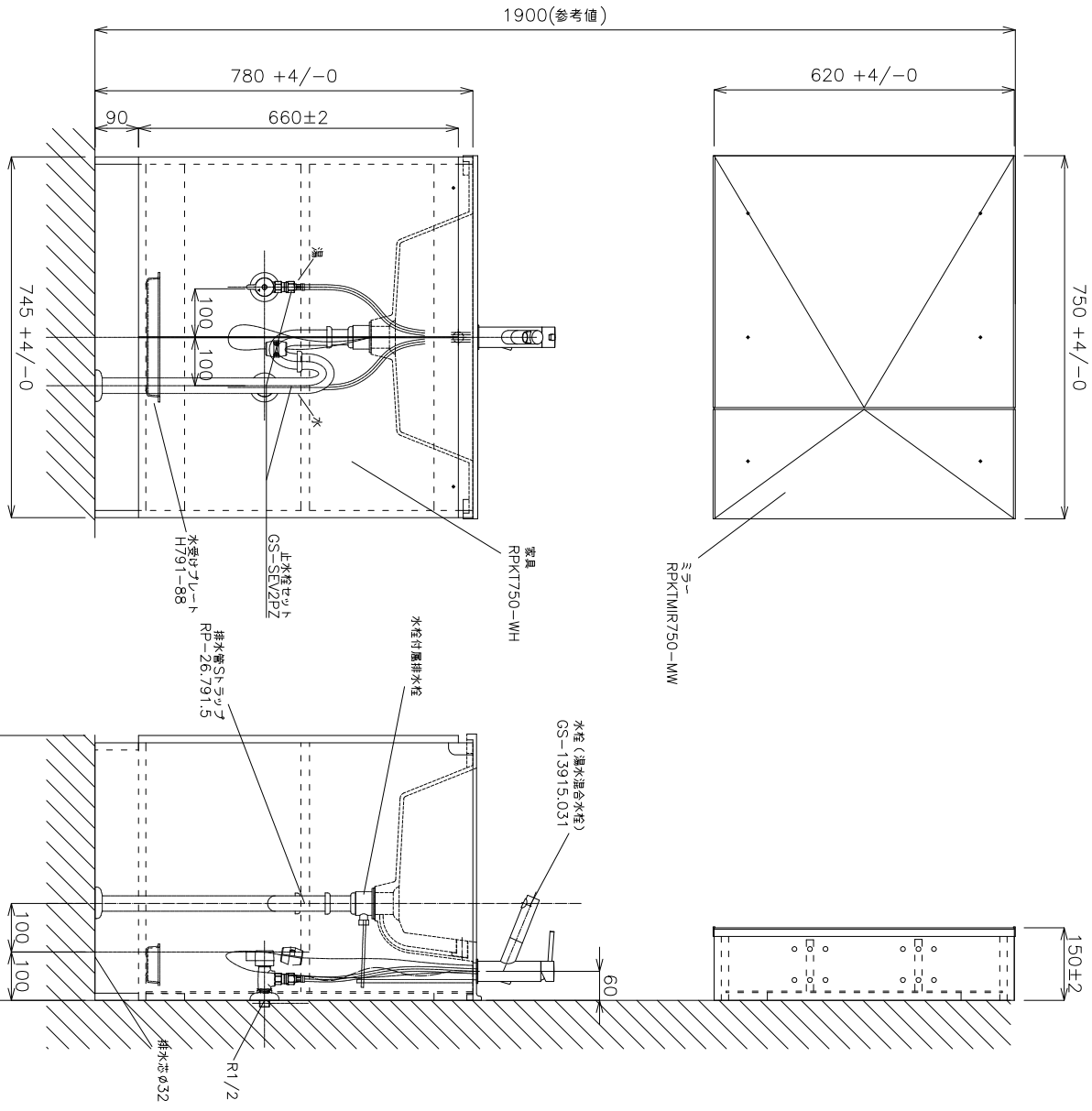


ホウルー機型カマフラ
RPKT750-B



立面図

側面図



品番 RPKT750-G
名称 MOBOL 3 カマフラ機

日付	SCALE	製図	検図	単位
18.01.18	S=1:15	前山		mm