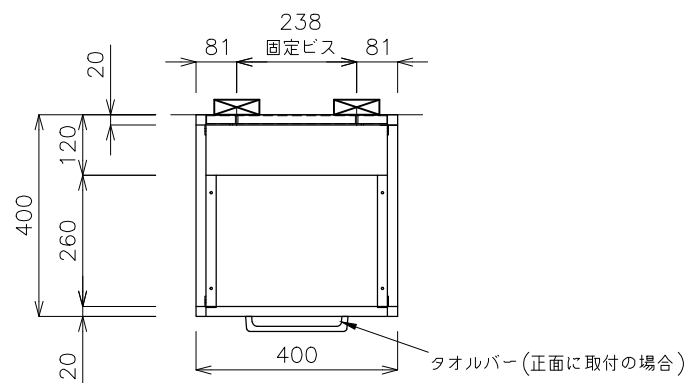
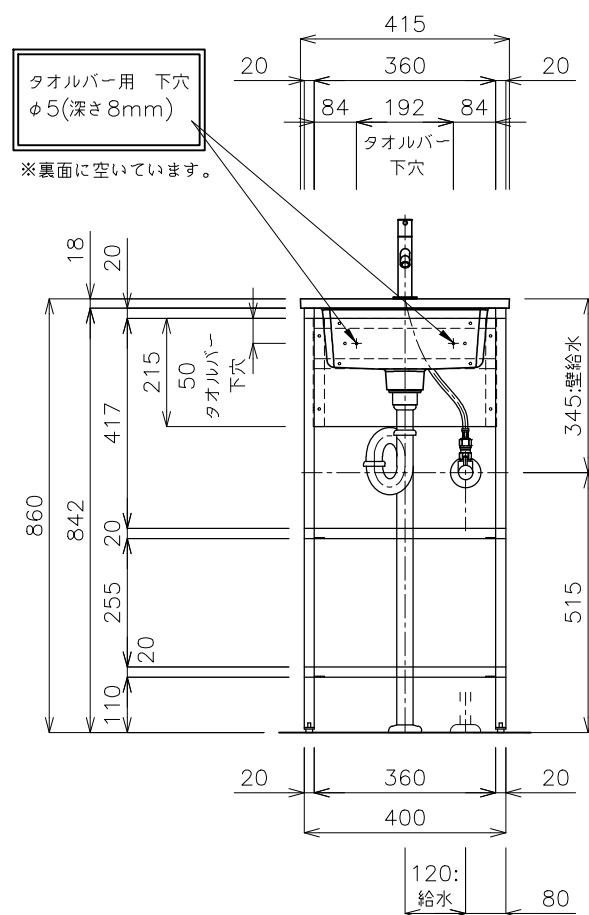


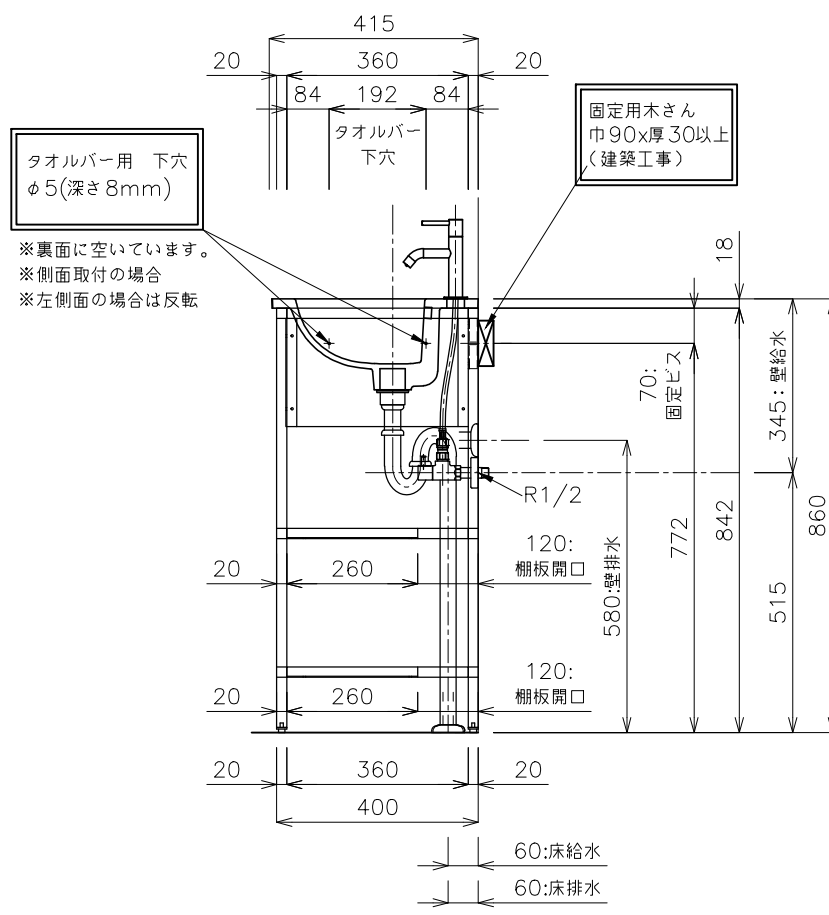
平面図



キャビネット平面図



正面図

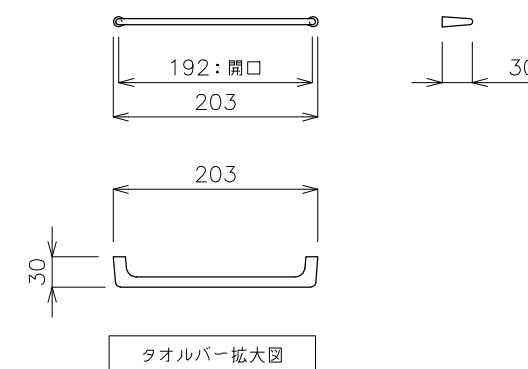


側面図

品番	名称	数量
GIMA-9048B	洗面陶器	1
RB-010.40.色番	キャビネット(色:)	1
NB-LV00236.CR	ノビリ単水栓 リブ ソロ ※単水ホース付属	1
NCG-SK330.01	ハンドプッシュ式排水栓	1
RP-26.791.5	床排水の場合:排水管Sトラップ	1
RP-26.735.5	壁排水の場合:排水管Pトラップ	
RP-19.235.5	床排水の場合:排水管Tトラップラウンドボトム	
GS-SEV2261	壁給水の場合:レバー止水栓	1
GS-SEVDMI	床給水の場合:縦止水栓 ※給水管は現場支給	1
RB-TWBAR	タオルバー	1

色番号	色名
01	ウォルナット
06	オークナチュラル
12	グレージュ
26	ホワイト

※給水・給湯・排水の位置は水栓の種類により異なる場合があります。
 ※給水・給湯・排水の開口は現場にてお願いいたします。
 ※寸法誤差が生じるため建具の取り付けにお気をつけください。
 ※洗面器の寸法許容差(JIS規格)は±5%あります。



タオルバー拡大図

品番	RB-010.40.色番			
名称	モビリスタ ミニ W400			
日付	縮尺	製図	検図	単位
24.03.01	S=15(A3)	小野		mm