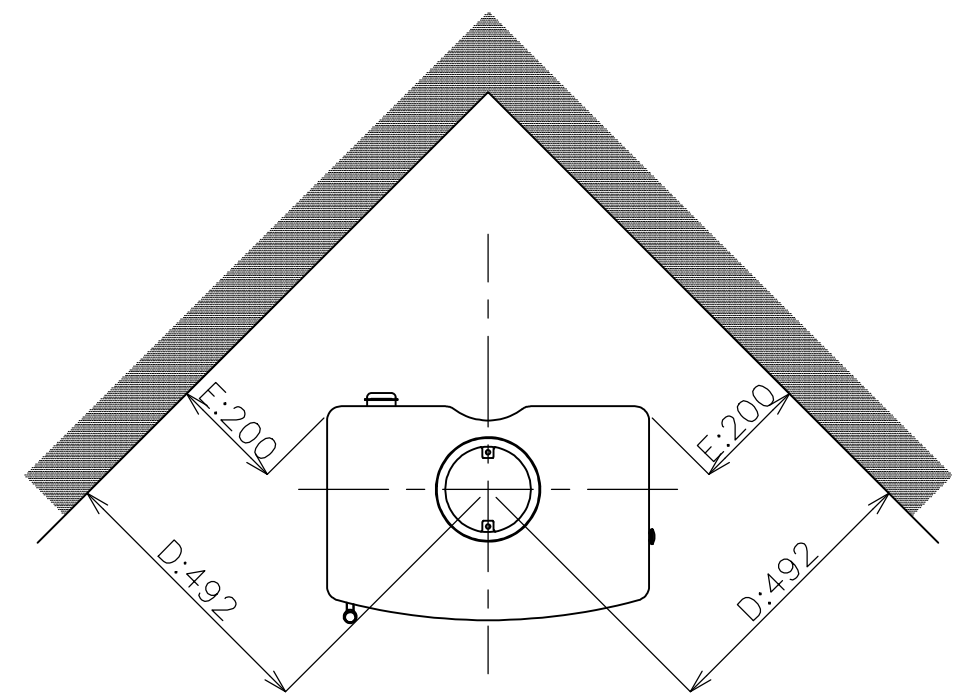
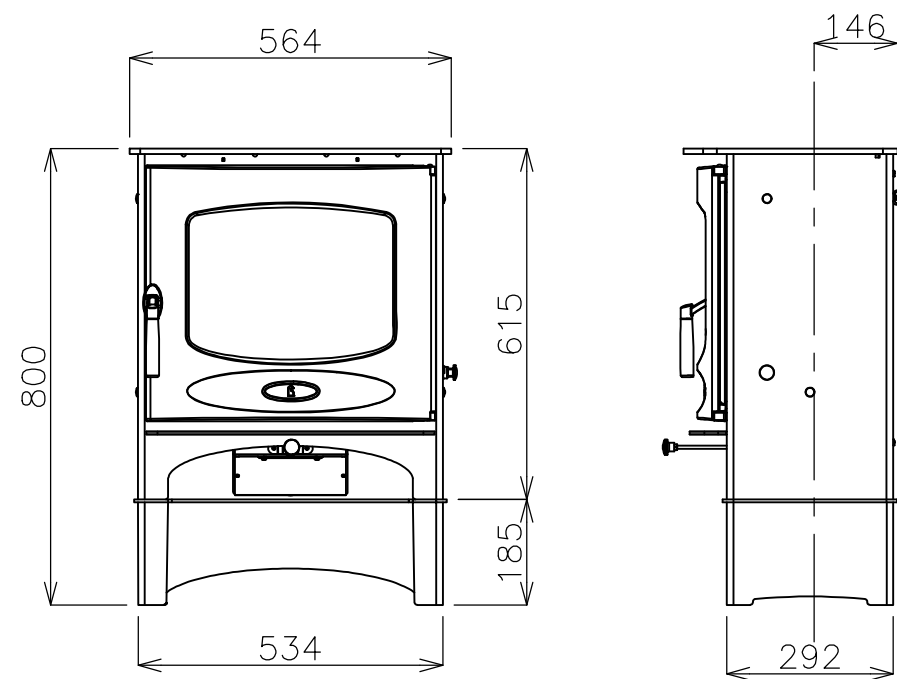


不燃仕上壁 + 二重煙突



不燃仕上壁 + 二重煙突 (コーナー)

重量	124kg
定格出力	7.6kw
口元寸法	φ150mm
薪最大長さ	380mm
暖房の目安	65~80m ²

※1 不燃仕上げとは煉瓦または石等で25mm以上の空気層をとった場合のことです。
 ※2 上記寸法はストーブ本体に対しての最低離隔距離になります。使用する煙突によって
 適応できない場合があります。

	品番	HI-BCSEVENSS-MB				単位	mm	
	名称	C-SEVEN blu				目付	SCALE	製図
					20.01.20	S=1:20	小野	--