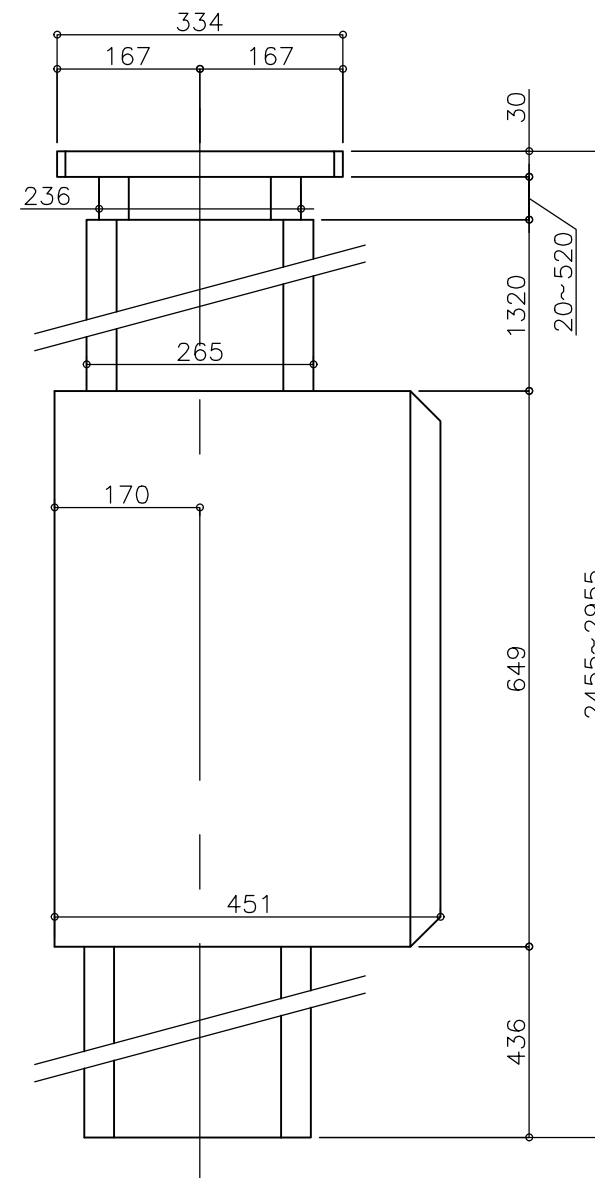
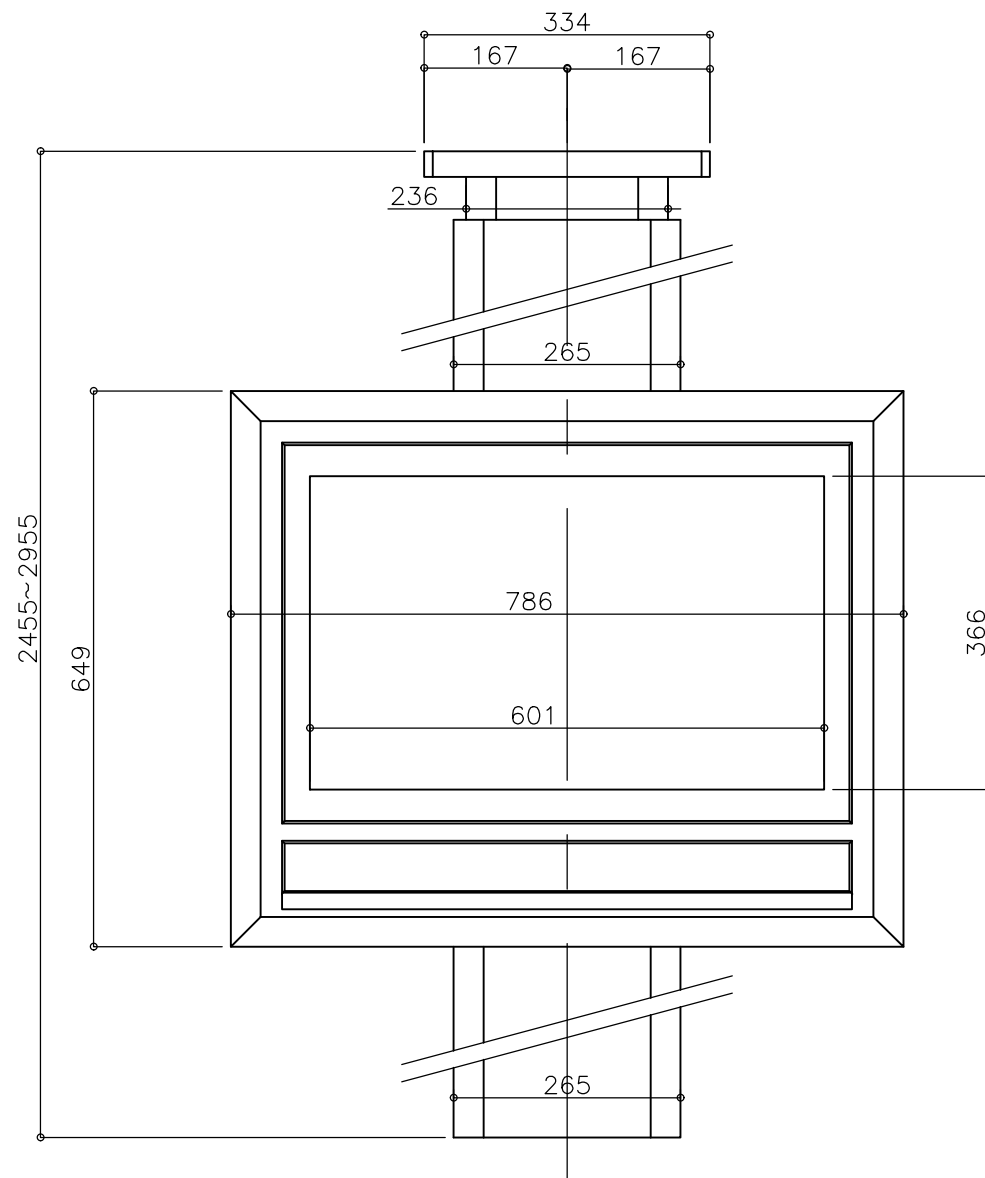


重量	160kg
最大出力	12kw
口元寸法	φ180mm
薪最大長さ	50cm
暖房の目安	95~115 ^m ₂ (50~60畳)
燃焼効率	72%

※壁面内は本体と下地に隔離距離(クリアランス)が最低100mm必要です。
 ※取っ手はとりはずし可能です。
 ※200V電源が必要です。
 ※送風機付き



品番	HI-47M9374F
名称	インフアイヤーフエゴ

日付	SCALE	製図	検図	単位 mm
21.01.16	S=1:10	小野	--	