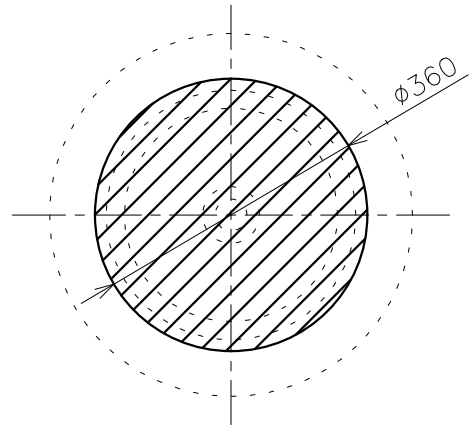
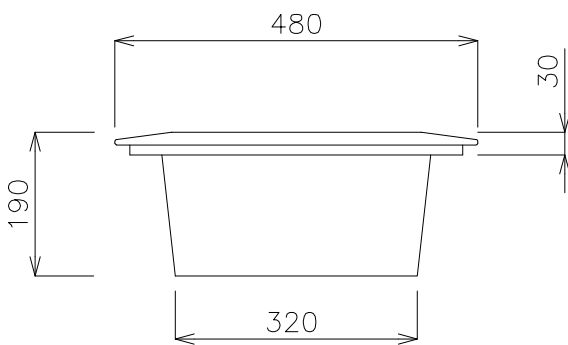


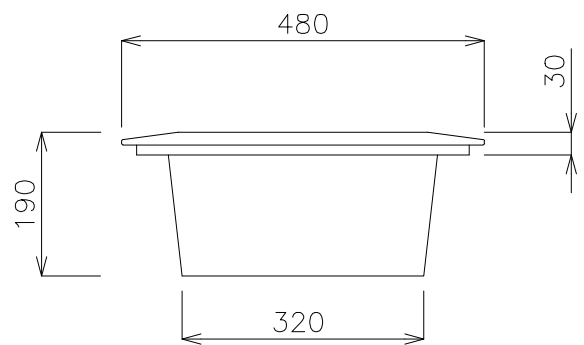
平面図



カウンター開口寸法



立面図



側面図

タイプ:置き型

重量:10kg

容量:11ℓ

オーバーフローなし

※排水栓は対応排水栓の固定タイプをご使用ください。

※焼成による寸法誤差が生じることがありますので、あらかじめご了承ください。

【対応排水栓】

商品名	品番
セラミック皿排水栓(光沢)	GIW-AF0015(別途)
クローム皿排水栓	NCG-SKN330.01(別途)



品番

GIW-32132.01

名称

スカイランド・サークル



単位  
mm

日付

24.03.31

SCALE

S=1:10

製図

小野

検図