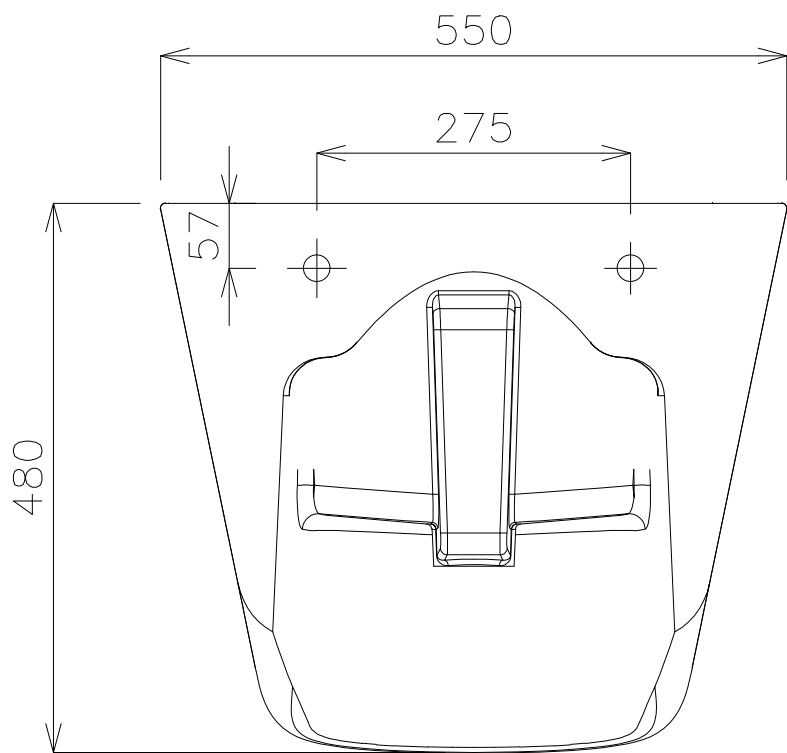
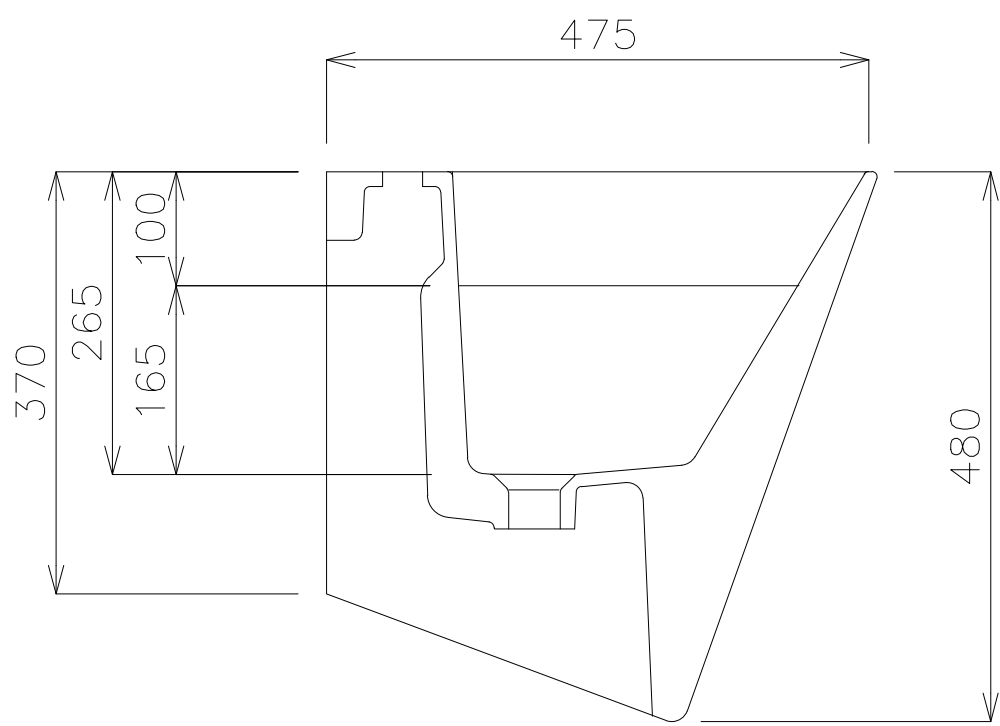


平面図



立面図



断面 A-A

タイプ:壁付け型
 重量:28kg
 容量:10ℓ
 オーバーフロー:有
 ※ハンドプッシュ式排水栓(RP-8530.360.5)をご使用ください。
 ※焼成による寸法誤差が生じる場合がありますので、あらかじめご了承ください。



品番
GIS-5482
名称
メグ55

				単位 mm
日付	SCALE	製図	検図	
21.03.29	S=1:10	--		