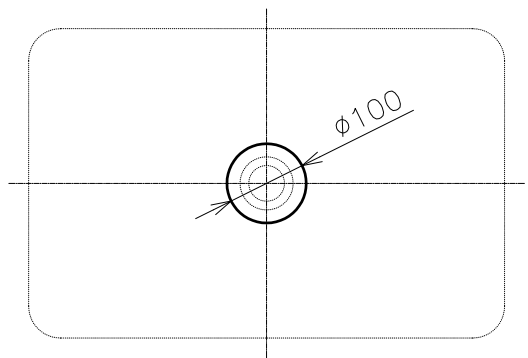
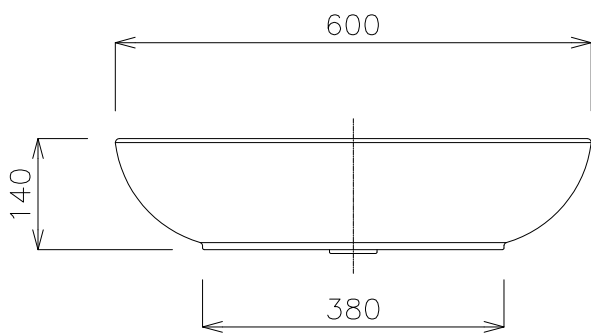


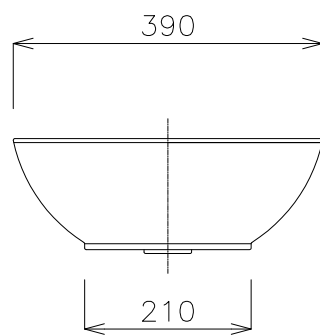
平面図



カウンター開口寸法



立面図



断面図

タイプ:置き型

重量:13kg

オーバーフロー:無

※固定排水栓(超短)RP-147.355.5をご使用ください。水栓付属排水栓はご使用できません。

※焼成による寸法誤差が生じることがありますので、あらかじめご了承ください。



品番

GI-L6521

名称

タイ

日付

17.11.24
17.12.27
18.11.30

SCALE

S=1:10

製図

小野
前山
小野



検図

単位

mm