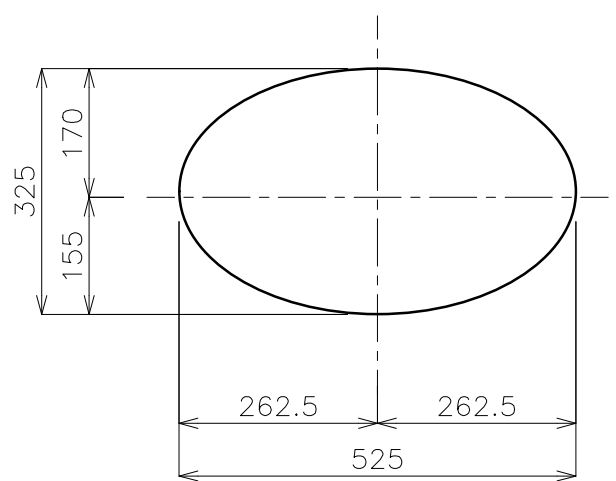
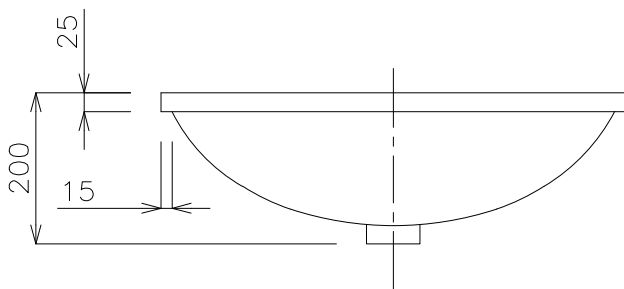


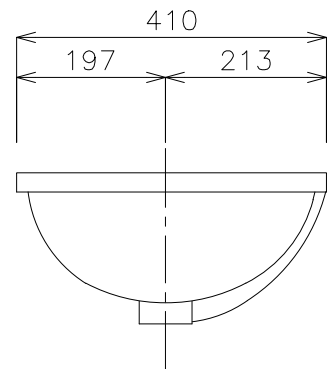
平面図



カウンター開口寸法



立面図



立面図

タイプ:埋込型

重量:7kg

容量:10ℓ

オーバーフロー:有

※水栓付属排水栓、またはハンドプッシュ式排水栓(RP-8530.360.5)をご使用ください。

※取付位置にはGI-LBISをご使用ください。

※取付位置は現物合わせによるすみ出しを行ってください。

※焼成による寸法誤差が生じることがありますので、あらかじめご了承ください。



品番	GIF-246		
名称	オーバル 10L		

				単位 mm
日付	SCALE	製図	検図	
23.02.14	S=1:10	小野		