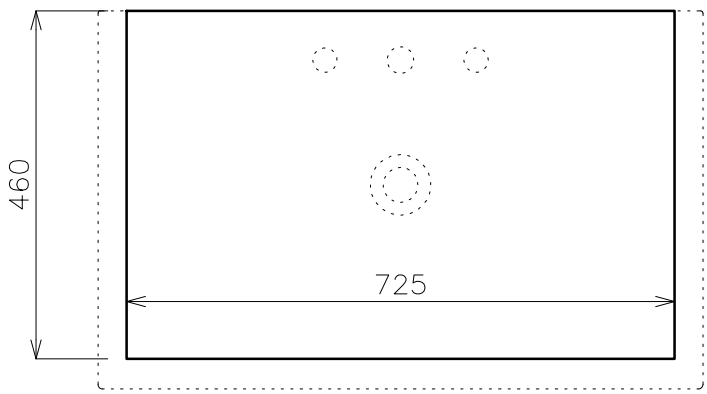
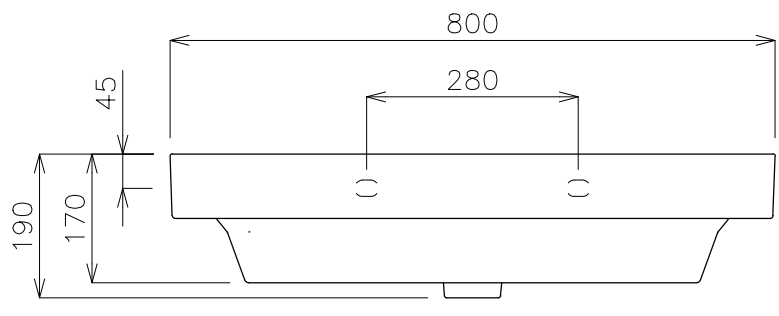


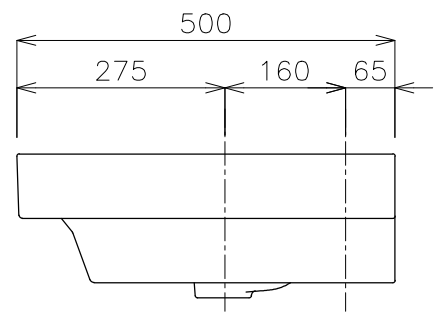
平面図



カウンター開口寸法



立面図



立面図

タイプ:半埋め型、壁付け型
 オーバーフロー:有
 重量:25kg
 容量:12ℓ

※水栓付属排水栓、またはハンドプッシュ式排水栓のご使用をおすすめします。
 ※焼成による寸法誤差が生じることがありますので、あらかじめご了承ください。
 ※底面が平坦なデザインのため、水が残る場合があります。

	品番	GI-96221.11				単位	mm	
	名称	ヌベス8050				日付	SCALE	製図
					24.03.31	S=1:10 (A4)	小野	