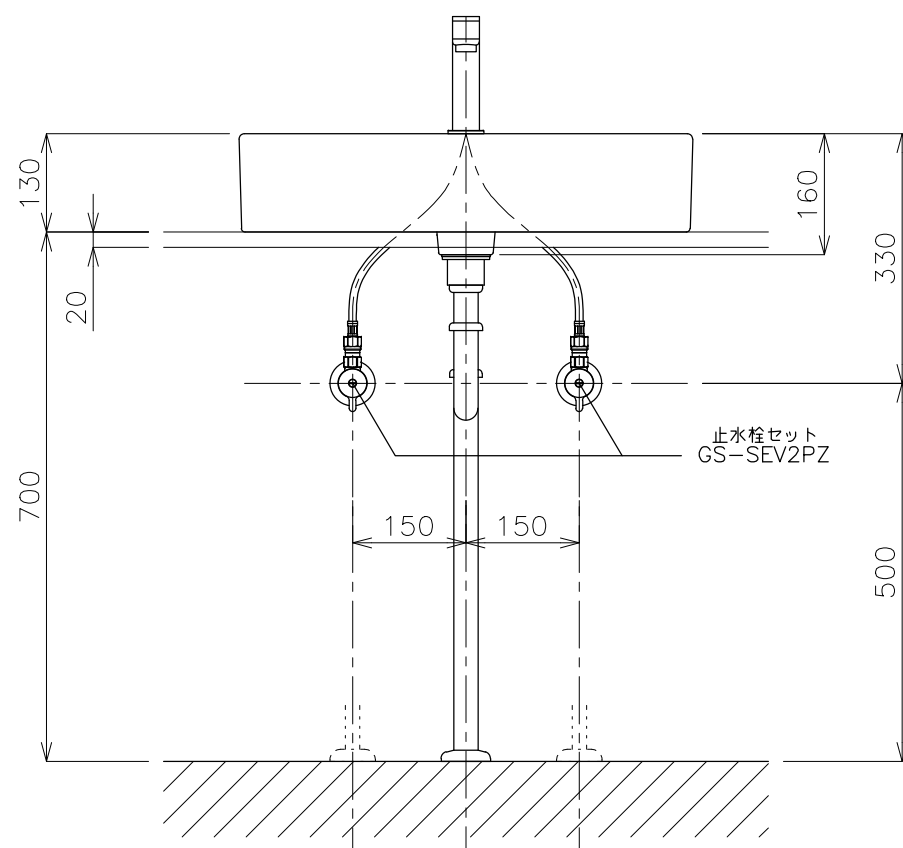
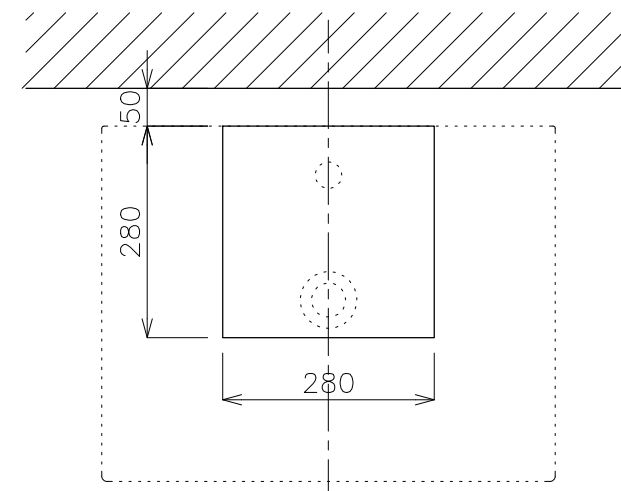


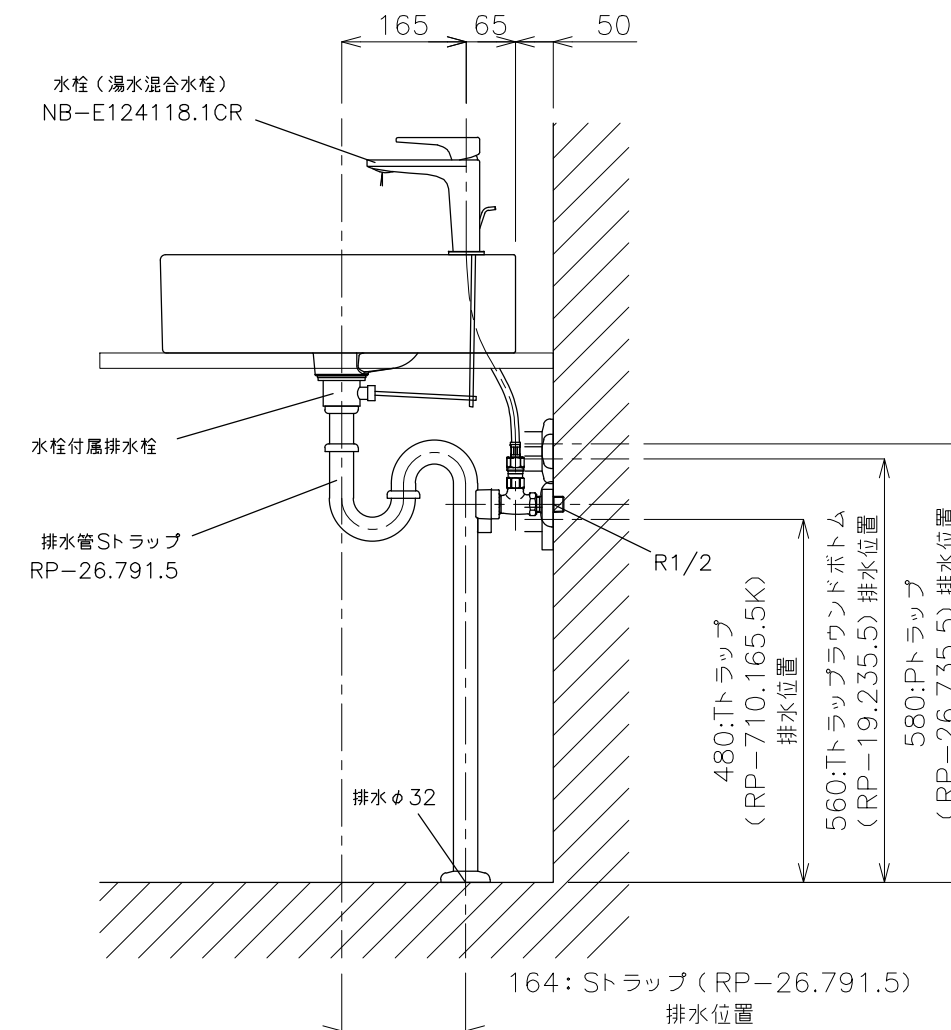
平面図



立面図



カウンター開口寸法



側面図

<洗面ボウル>  
 タイプ: 槽型  
 重量: 16.5kg  
 容量: 8.5ℓ  
 オーバーフロー流量: 7.5ℓ/分  
 オーバーフロー: 有  
 ※水栓付属栓、またはハンドブッシュ式排水栓RP-8530.360.5のご使用をおすすめします。  
 ※焼成による寸法誤差が生じることがありますので、あらかじめご了承ください。  
 ※底面が平坦なデザインのため、水が残る場合があります。  
 <水栓>  
 水圧0.2~0.3Mpa確保してください。  
 排水栓操作レバーは現場でカット調整して取り付けしてください。  
 天板厚み最大55mmまで取付可能です。

※床給水の場合、縦止水栓GS-SEVDMIをご利用ください。  
 給水管は商品に含まれておりません。現場でご用意ください。



品番	GI-9431111-S1S				単位	mm
名称	クーベ600X+セブン(低)	日付	SCALE	製図	検図	
		22.10.20	S=1:10	小野		