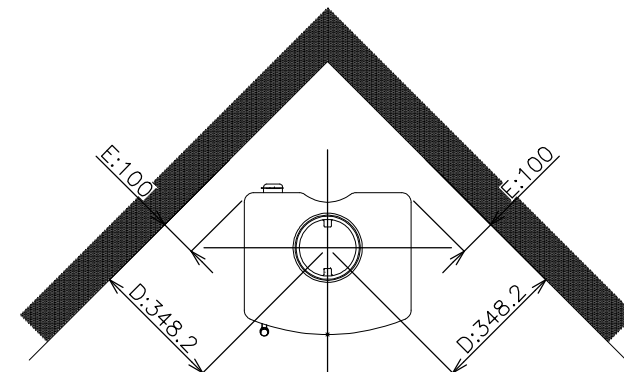
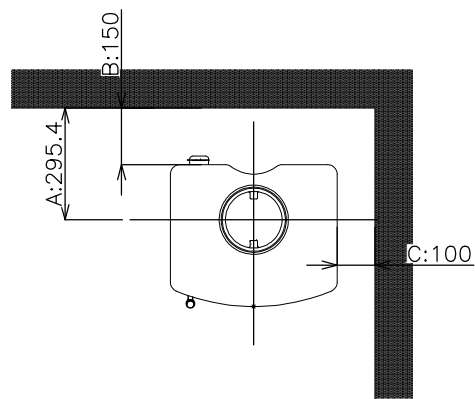
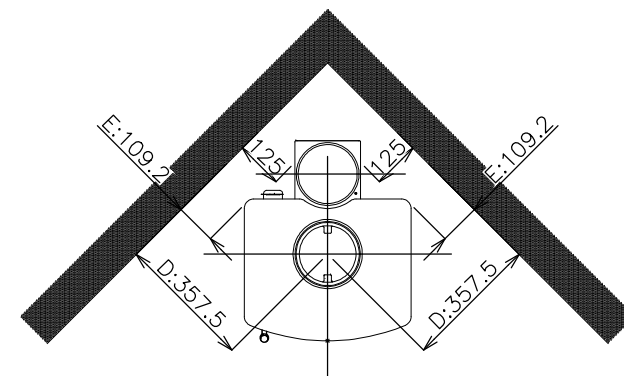
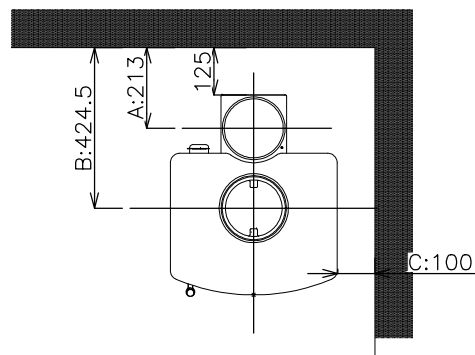


最高出力	7kw(6020kcal/h)
燃焼効率	81.9%
暖房の目安	15~20坪
口元寸法	φ150mm
最大許容薪長さ	260mm
重量	96kg

不燃材(基本)



不燃材(後方抜き)



壁仕上げ	A	B	C	D	E
不燃材(基本)	295.4	150	100	348.2	100
不燃材(後方抜き)	424.5	213	100	357.5	109.2

※1 不燃仕上げとは煉瓦または石等で25mm以上の空気層をとった場合のことです。
 ※2 上記寸法は暖炉本体に対する最低保有必要になります。使用する煙突によって
 適応できない場合があります。



品番 HI-CSIX.SSMF-FB

名称 C-Six

					単位 mm
日付	SCALE	製図	検図		
17.05.23	S=1:20	--	--		